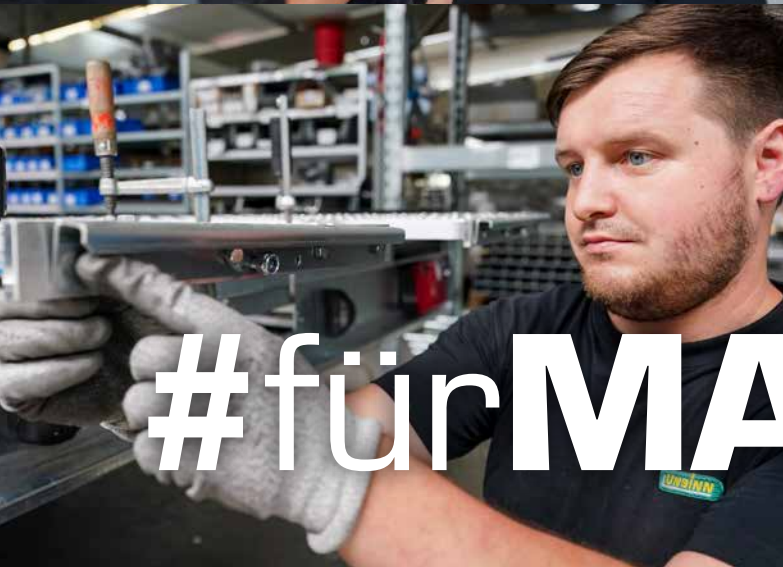




#fürMACHER!



KOFFER- ANHÄNGER

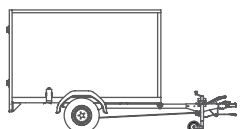


#fürMACHER!

INHALTSVERZEICHNIS

UNSERE KOFFERANHÄNGER

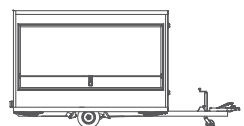
Zubehör für unsere Kofferanhänger 5



Mit Unique Panels in Leichtbauweise als Tieflader Typ UKU 6



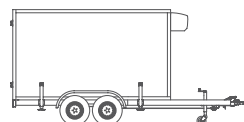
Mit Sandwichpaneele für beste Isolation
 > als Tieflader Typ UKT 12
 > als Hochlader Typ UKH 16



Verkauf & Markt Typ UVM 21

UNSERE KÜHLKOFFERANHÄNGER

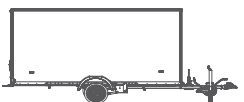
Zubehör für unsere Kühlkofferanhänger 26



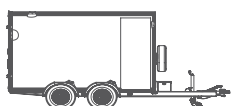
Für Getränke als Tieflader Typ UKT 6C 28
 Für Lebensmittel als Tieflader Typ UKT 0C 33
 Für Tiefkühlwaren als Tieflader Typ UKT -18C 38

UNSERE ABSENKANHÄNGER MIT KOFFERAUFBAU

Zubehör für unsere Absenkanhänger 43



Mit Kofferaufbau Typ UKA 45



Mit Kofferaufbau geschweißt Typ UKAG 50

UNSERE AUTOTRANSPORTER

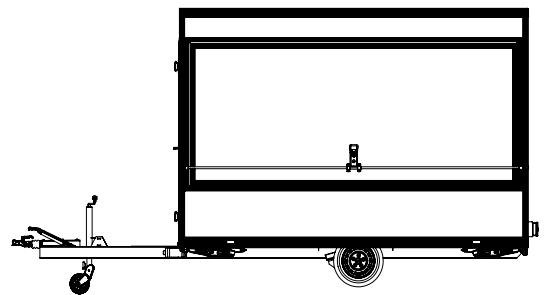
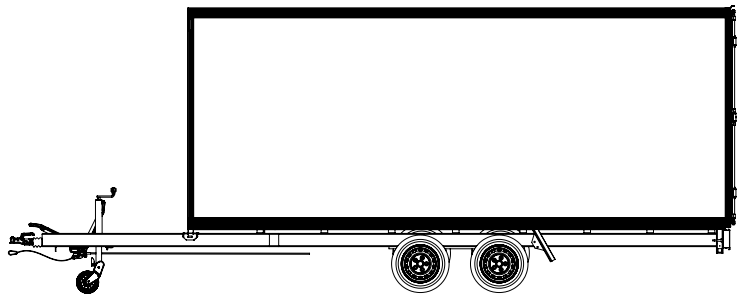
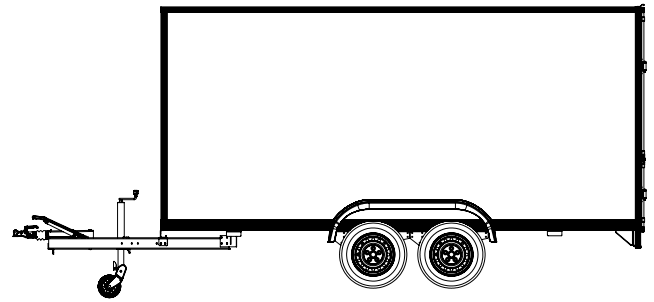
Als Kofferanhänger Typ UKF 55



UNSERE KOFFERANHÄNGER

Beförderung von Palettenware, mobiles Büro oder Verkaufsstand – unsere smarten Kofferanhänger machen jeden Transportwunsch im geschlossenen und witterungsgeschützten Zustand wahr.

Beim Typ UKU setzen wir auf unsere selbst produzierten und gewichtsoptimierten Unique Panels. Diese Leichtbau-Platten sorgen durch ihr geringes Eigengewicht für eine deutliche Nutzlaststeigerung. Typ UKT ist ein Tieflader, der durch den niedrigen Schwerpunkt ein besonders ruhiges Fahrverhalten und eine tiefe Ladehöhe aufweist. Typ UKH ist ein Hochlader, der durch den freiliegenden Aufbau vielseitige Möglichkeiten zur Sonderausstattung bietet und auch als Promotionanhänger, mobile Bühne oder Imbisswagen eine gute Figur macht. Mit dem Verkaufsanhänger Typ UVM sind Marktfahrer oder Gastronomen ebenfalls optimal für den mobilen Verkauf gerüstet.



Anwendung:



	Leichtbaukoffer Unique Typ UKU		Iso-Koffer Typ UKT		Iso-Koffer Typ UKH	Verkauf & Markt Typ UVM	
	1	2	1	2	2	1	2
Anzahl Achsen	1	2	1	2	2	1	2
Zulässiges Gesamtgewicht in kg	750 1400	2000 2600 3000	1300 1500	2000 2600 3000 3500	2000 / 2600 3000 / 3500	1500 1800	2000 2600
Ausprägung	Tieflader		Tieflader		Hochlader	Tieflader mit integrierten Radkästen	
Aufbau	Unique Panels GFK-Stahl-Sandwich		Sandwich-Paneele Stahl-Sandwich		Sandwich-Paneele Stahl-Sandwich	Sandwich-Paneele Stahl-Sandwich	
Wandstärke in mm	14		45		45	45	
Farbe	Innen & außen verkehrsweiß (RAL 9016)		Innen weiß (RAL 9016), außen silber (RAL 9006)		Innen weiß (RAL 9016), außen silber (RAL 9006)	Innen weiß (RAL 9016), außen silber (RAL 9006)	
Rahmen	Aluminium- fahrgestell		Längsträger- fahrgestell		Längsträger- fahrgestell	Längsträger- fahrgestell	

ZUBEHÖR FÜR UNSERE KOFFERANHÄNGER

	<p>Aufbau</p> <ul style="list-style-type: none"> • Auffahrklappe heckseitig • Seitenklappe in Fahrtrichtung rechts oder links • Heckklappe • Tür in der Seitenwand oder in der Stirnwand
	<p>Boden</p> <ul style="list-style-type: none"> • Siebdruckplatte mit Alu-Riffelblech • Siebdruckplatte mit Kunststoffbodenbelag
	<p>Beleuchtung</p> <ul style="list-style-type: none"> • Schwenkbare LED-Innenleuchte • LED-Innenleuchte mit Bewegungsmelder • LED-Innenleuchte mit Lichtschalter • Langfeldleuchte
	<p>Elektroinstallation</p> <ul style="list-style-type: none"> • Einspeisesteckdose <ul style="list-style-type: none"> > Gerätesteckdose > Entsprechende Adapter • Doppelsteckdose • Verteilerkasten
	<p>Beladen & Sichern</p> <ul style="list-style-type: none"> • Stäbchenzurrschiene verzinkt • Stäbchenzurrschiene aus Aluminium mit Gummi ummantelt • Schlitzankerschiene verzinkt • Airlineschiene aufgesetzt
	<p>Verkauf & Markt Typ UVM: Gasflaschenschrank inkl. Außentür</p> <ul style="list-style-type: none"> • Geeignet für zwei Gasflaschen à 11 kg • Mit Zwangsentlüftung

Unsere Kofferanhänger
online entdecken:

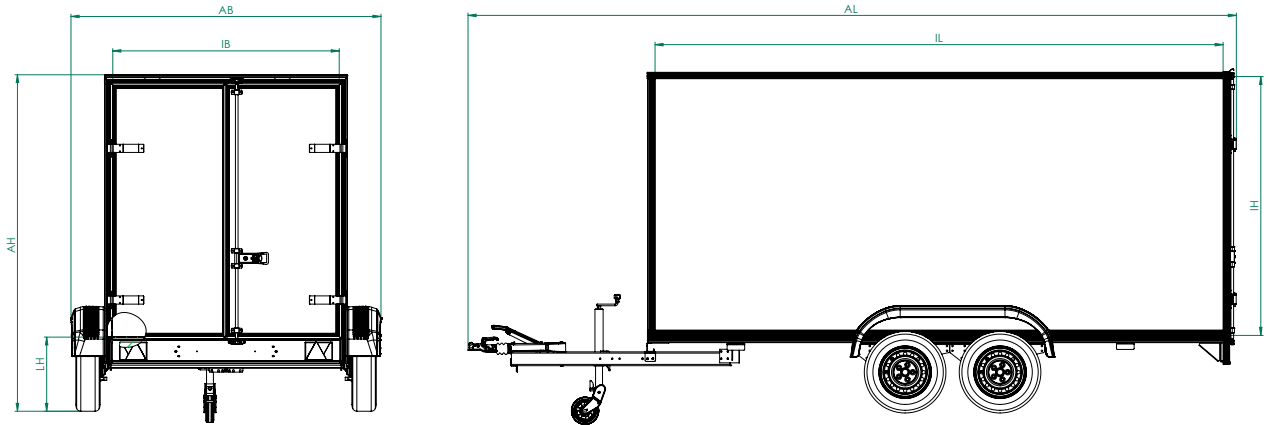


Koffer Unique Typ UKU



KOFFER UNIQUE TYP UKU

TECHNISCHE DATEN



Innenmaße IL x IB x IH in mm	Zulässiges Gesamtgewicht in kg	Nutzlast in kg	Ladehöhe in mm	Bereifung	Außenmaße AL x AB x AH in mm	Typ = Best.-Nr.
2550 x 1420 x 1530	750	460	530	175/70 R13	3700 x 1930 x 2150	UKU 251415-7-13
	1400	1060	530	185/65 R14	3930 x 1930 x 2130	UKU 251415-14-14
	2000	1560	520	175/70 R13	3960 x 1960 x 2120	UKU 251415-20-13
	2600	2130	530	185/65 R14	3960 x 1960 x 2130	UKU 251415-26-14
2550 x 1420 x 1940	1400	1030	530	185/65 R14	3930 x 1930 x 2540	UKU 251419-14-14
	2000	1530	520	175/70 R13	3960 x 1960 x 2530	UKU 251419-20-13
	2600	2100	530	185/65 R14	3960 x 1960 x 2540	UKU 251419-26-14
3050 x 1570 x 1940	1400	950	530	185/65 R14	4430 x 2070 x 2540	UKU 301519-14-14
	2000	1490	530	175/70 R13	4460 x 2110 x 2530	UKU 301519-20-13
	2600	2070	540	185/65 R14	4460 x 2110 x 2540	UKU 301519-26-14
3660 x 1750 x 1940	2000	1400	520	175/70 R13	5060 x 2290 x 2530	UKU 361719-20-13
	2600	1990	540	185/65 R14	5060 x 2290 x 2540	UKU 361719-26-14
4260 x 1750 x 1940	2600	1960	530	185/65 R14	5660 x 2290 x 2540	UKU 421719-26-14
	3000	2300	550	185 R14C 8PR	5660 x 2290 x 2540	UKU 421719-30-14

➤ Der Typ UKU 361719-20-13 erfordert eine Einzelabnahme.

ALLEINSTELLUNGSMERKMALE



Hochwertige GFK-Außenbeschichtung mit Gelcoat-Versiegelung

- Sehr glatt, durchgängig (= ohne Stoß)
- Optimal für Beschriftungen & Beklebungen
- In Verkehrsweiß (RAL 9016)
➤ **Vorteil Gelcoat-Versiegelung:** Außenhaut vergilbt nicht, Schutz vor UV-Strahlung

Stäbchenzurrlaste für vorschriftsmäßige Ladungssicherung

- Jeweils an den Seitenwänden und an der Stirnwand in Höhe von 900 mm montiert
- Für handelsübliche Spanngurte und Sperrstangen



Zurrsystem für mehr Flexibilität

- Mit 8-10 in der Länge des Anhängers verschiebbaren Zurrösen, 4-5 Zurrösen pro Seite
- Zurrösen jeweils mit bis zu 300 daN (kg) belastbar

Verstärktes Automatikstützrad & zwei Rangiergriffe

- Tragkraft 500 kg
- Für sicheres Abstellen des beladenen Anhängers
- Rangiergriffe am Stirnwandprofil

UNISINN UNIQUE PANEL

Als Transportprofi setzen wir bei unseren Kofferanhängern der Reihe UKU auf gewichtsoptimierte Unique Panels. Diese Leichtbau-Platten werden von uns selbst produziert und sorgen durch ihr geringes Eigengewicht für eine deutliche Nutzlaststeigerung.

Vorteile

- Mehr Nutzlast durch geringeres Eigengewicht der Unique Panels
- Innen mit robustem Stahlblech verkleidet für hohe Stoßfestigkeit und Stabilität
- Hochwertig glatte GFK-Außenbeschichtung mit Gelcoat-Versiegelung





SERIENAUSSTATTUNG

Rahmen

- Verwindungssteifes Aluminiumfahrgestell für hohe Spurtreue

Stützrad-Ausführung bei Tandem

- Verstärktes, an einer separaten Quertraverse montiertes Automatikstützrad mit einer Tragkraft von 500 kg für sicheres Abstellen des Anhängers

Aufbau

- Wände aus selbst produzierten, gewichtsoptimierten Unique Panels für deutliche Nutzlaststeigerung, bestehend aus GFK-Stahl-Sandwich in Verkehrsweiß (RAL 9016)
- Hochwertige glatte GFK-Außenbeschichtung (ohne Stoß = durchgängig) mit Gelcoat-Versiegelung für individuelle Beschriftungen und Beklebungen
 - **Vorteil Gelcoat-Versiegelung:** Außenhaut vergilbt nicht, Schutz vor UV-Strahlung
- Innenverkleidung aus robustem Stahlblech für hohe Stoßfestigkeit und Stabilität

- Dach:
 - Bis 3050 x 1570 mm: Lichtdach für einen optimal ausgeleuchteten Innenraum bei Tageslicht
 - Ab 3660 x 1750 mm: GFK-Dach aus selbst produzierten, gewichtsoptimierten Unique Panels, bestehend aus GFK-Sandwich in Verkehrsweiß (RAL 9016)
- Heckrahmen und Einfassprofile aus eloxierten Aluminiumprofilen
- Doppelflügelige Hecktüren mit Scharnieren aus Aluminium, Öffnungsmaße:

UKU 251415	1350 x 1490 mm
UKU 251419	1350 x 1900 mm
UKU 301519	1500 x 1900 mm
UKU 361719	1680 x 1900 mm
UKU 421719	1680 x 1900 mm

- Absperrbarer Edelstahl-Drehstangenverschluss und Türfeststeller aus Edelstahl
- Zwei Rangiergriffe am Stirnwandprofil montiert



Ladefläche

- Aus mehrfach verleimter, rutschhemmender und wasserfester Siebdruckplatte (18 mm) für sicheren Stand der Ladung

Ladungssicherung

- Zurrsystem mit im Bodenprofil verstellbaren Zurrösen für flexible Ladungssicherung
- Zurrösen jeweils mit bis zu 300 daN (kg) belastbar
- Stäbchenzurrutsche für Spanngurte und Sperrstangen an den Seitenwänden und der Stirnwand auf Höhe 900 mm montiert

Elektrik

- Beleuchtung mit 13-poligem Stecker und geschützt montierten Rückleuchten für lange und sichere Funktion der elektrischen Komponenten
- Schwenkbare, mit Magnetstreifen flexibel platzierbare LED-Innenleuchte mit Bewegungsmelder (inkl. Batterien)



DETAILS ZUR LADUNGSSICHERUNG

Innenlänge in mm	Anzahl Zurrösen
2550	8
3050	8
3660	8
4260	10

AUSWAHL ZUBEHÖR



Seitentür mit Drehstangenverschluss



Seitenklappe in Fahrtrichtung rechts oder links



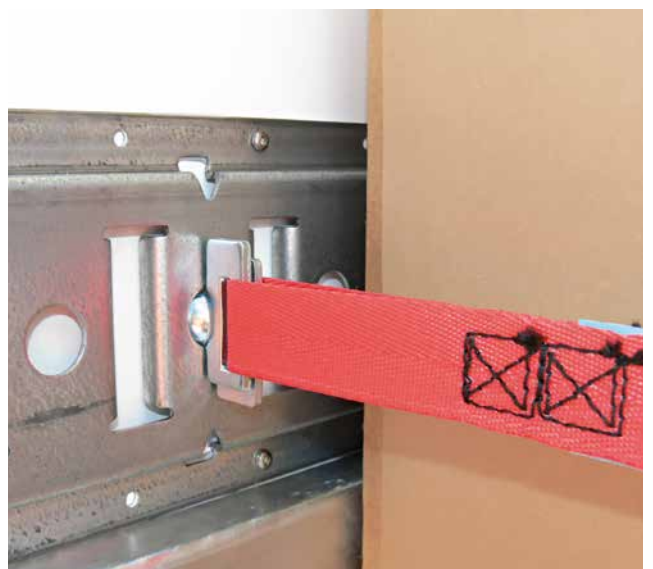
Aerodynamische Front



Auffahrklappe mit rutschhemmender Oberfläche



LED-Innenbeleuchtung



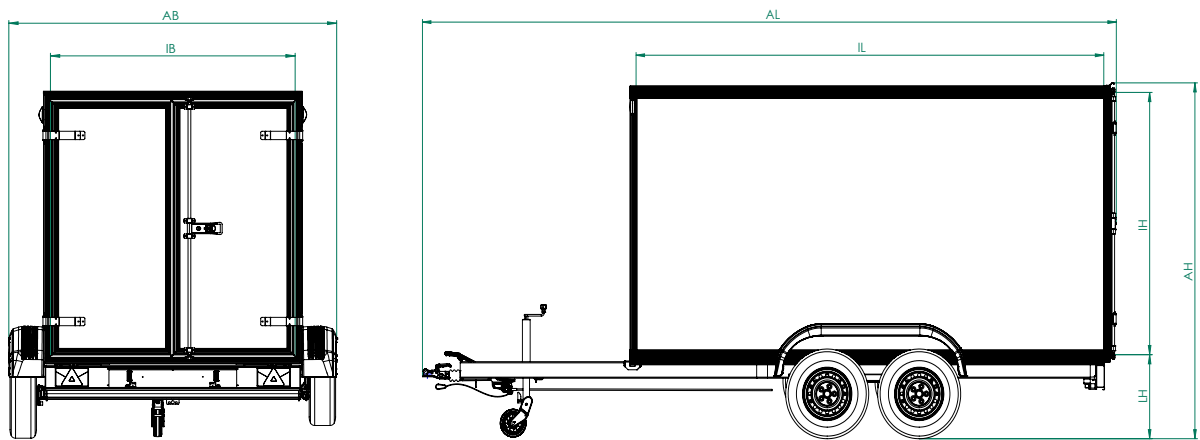
Schlitzankerschiene für Zurrgurte und Sperrstangen

Koffer Sandwich Tieflader Typ UKT



KOFFER SANDWICH TIEFLADER TYP UKT

TECHNISCHE DATEN



Innenmaße IL x IB x IH in mm	Zulässiges Gesamtgewicht in kg	Nutzlast in kg	Ladehöhe in mm	Bereifung	Außenmaße AL x AB x AH in mm	Typ = Best.-Nr.
2560 x 1350 x 1900	1300	710	550	185/65 R14	4330 x 1920 x 2520	UKT 2513-13-14
	1500	920	580	185/R14C 8PR	4330 x 1930 x 2550	UKT 2513-15-14
	2000	1380	550	175/70 R13	4330 x 1950 x 2520	UKT 2513-20-13
	2600	1960	570	185/65 R14	4330 x 1950 x 2540	UKT 2513-26-14
	3000	2350	590	185/R14C 8PR	4330 x 1950 x 2560	UKT 2513-30-14
2560 x 1500 x 1900	2000	1360	550	175/70 R13	4330 x 2100 x 2520	UKT 2515-20-13
	2600	1940	570	185/65 R14	4330 x 2100 x 2540	UKT 2515-26-14
	3000	2330	590	185/R14C 8PR	4330 x 2100 x 2560	UKT 2515-30-14
3060 x 1500 x 1900	2000	1300	550	175/70 R13	4830 x 2100 x 2520	UKT 3015-20-13
	2600	1880	570	185/65 R14	4830 x 2100 x 2540	UKT 3015-26-14
	3000	2270	590	185/R14C 8PR	4830 x 2100 x 2560	UKT 3015-30-14
3060 x 1750 x 1900	2000	1250	550	175/70 R13	4830 x 2350 x 2520	UKT 3017-20-13
	2600	1830	560	185/65 R14	4830 x 2350 x 2530	UKT 3017-26-14
	3000	2220	590	185/R14C 8PR	4830 x 2350 x 2560	UKT 3017-30-14
3660 x 1750 x 1900	2000	1180	550	175/70 R13	5430 x 2350 x 2520	UKT 3617-20-13
	2600	1760	560	185/65 R14	5430 x 2350 x 2530	UKT 3617-26-14
	3000	2150	590	185/R14C 8PR	5430 x 2350 x 2560	UKT 3617-30-14
4260 x 1750 x 1900	2600	1690	560	185/65 R14	6030 x 2350 x 2530	UKT 4217-26-14
	3000	2080	580	185/R14C 8PR	6030 x 2350 x 2550	UKT 4217-30-14
	3500	2470	590	185/R14C 8PR	6180 x 2350 x 2560	UKT 4217-35-14
4860 x 1750 x 1900	2600	1560	560	185/65 R14	6630 x 2350 x 2530	UKT 4817-26-14
	3000	1950	580	185/R14C 8PR	6630 x 2350 x 2550	UKT 4817-30-14
	3500	2400	590	185/R14C 8PR	6780 x 2350 x 2560	UKT 4817-35-14

ALLEINSTELLUNGSMERKMALE



Längsträgerfahrgestell

- Aus geschweißtem & feuerverzinktem Stahlrahmenprofil
- Besonders ruhige Nachlauf Eigenschaften und sicheres Fahrverhalten
- Stabiles Fahrwerk sorgt für einen langlebigen & dichten Koffer trotz dynamischem Einsatz



Einteilige Sandwichpaneele

- Optimal geeignet für Werbebeklebung, Beschriftung etc.
- Wandstärke von 45 mm
- Robuste, feuerverzinkte und pulverbeschichtete Stahldeckschicht innen & außen



Drehstangenverschluss aus Edelstahl

- Robust & abschließbar



Eingeschweißte Stützradtraverse & zwei Rangiergriffe am Stirnwandprofil

- Einfaches Handling



SERIENAUSSTATTUNG

Rahmen

- Verwindungssteifes Längsträgerfahrgestell für hohe Spurtreue
- Geschlossenes, komplett verschweißtes und feuerverzinktes Stahlrahmenprofil für optimale Stabilität

Stützrad

- Verstärktes, an einer separaten Quertraverse montiertes Automatikstützrad mit einer Tragkraft von 500 kg für sicheres Abstellen des Anhängers

Aufbau

- Einteilige Sandwichpaneele (= ohne verklebten Stoß) mit einer Wandstärke von 45 mm für optimale Stabilität und Isolierung
- Innen- und Außenschicht aus verzinktem und pulverbeschichtetem Stahlblech für robuste Beanspruchung
- Elegante Außenfarbe in Silber (RAL 9006), Innenfarbe in Weiß (RAL 9010)
- Heckrahmen und Einfassprofile aus eloxierten Aluminiumprofilen

- Doppelflügelige Hecktür mit Gummidichtung und Scharnieren aus Aluminium
- Absperrbarer Edelstahl-Drehstangenverschluss und Türfeststeller aus Edelstahl
- Zwei Rangiergriffe am Stirnwandprofil montiert

Ladefläche

- Aus mehrfach verleimter, rutschhemmender und wasserfester Siebdruckplatte (18 mm) für sicheren Stand der Ladung

Elektrik

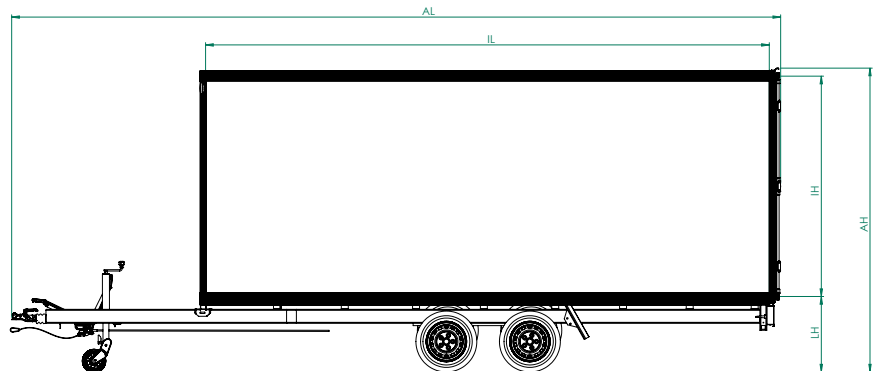
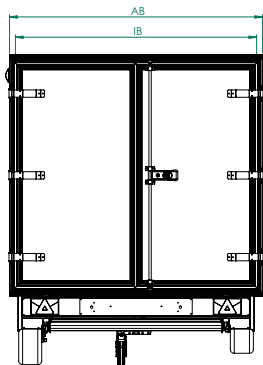
- Beleuchtung mit 13-poligem Stecker und geschützt montierten Rückleuchten für lange und sichere Funktion der elektrischen Komponenten
- Kabelführung in den Längsholmen des Fahrgestell → Schutz vor äußeren Einflüssen, daher besonders langlebig

Koffer Sandwich Hochlader Typ UKH



KOFFER SANDWICH HOCHLADER TYP UKH

TECHNISCHE DATEN



Innenmaße IL x IB x IH in mm	Zulässiges Gesamtgewicht in kg	Nutzlast in kg	Ladehöhe LH in mm	Bereifung	Außenmaße AL x AB x AH in mm	Typ = Best.-Nr.
3060 x 1750 x 1900	2000	1230	590	195/55 R10 Alu	4820 x 1880 x 2560	UKH 3017-20-10
		1200	730	185/65 R14	4820 x 1880 x 2700	UKH 3017-20-14
	2600	1820	590	195/55 R10 Alu	4820 x 1880 x 2560	UKH 3017-26-10
		1820	630	195/50 R13C	4820 x 1880 x 2600	UKH 3017-26-13
	3000	2210	590	195/55 R10 Alu	4820 x 1880 x 2560	UKH 3017-30-10
		2210	630	195/50 R13C	4820 x 1880 x 2600	UKH 3017-30-13
	3500	2625	650	195/50 R13C	5010 x 1880 x 2620	UKH 3017-35-13
		2610	770	185/R14C 8PR	5010 x 1880 x 2740	UKH 3017-35-14
3060 x 2040 x 1900	2000	1190	590	195/55 R10 Alu	4820 x 2170 x 2560	UKH 3020-20-10
		1160	720	185/65 R14	4820 x 2170 x 2690	UKH 3020-20-14
	2600	1780	590	195/55 R10 Alu	4820 x 2170 x 2560	UKH 3020-26-10
		1780	630	195/50 R13C	4820 x 2170 x 2600	UKH 3020-26-13
	3000	1760	720	185/65 R14	4820 x 2170 x 2690	UKH 3020-26-14
		2170	590	195/55 R10 Alu	4820 x 2170 x 2560	UKH 3020-30-10
	3500	2170	630	195/50 R13C	4820 x 2170 x 2600	UKH 3020-30-13
		2550	650	195/50 R13C	5010 x 2170 x 2620	UKH 3020-35-13
	2535	770	185/R14C 8PR	5010 x 2170 x 2740	UKH 3020-35-14	
	3660 x 1750 x 1900	2000	1160	590	195/55 R10 Alu	5420 x 1880 x 2560
1130			720	185/65 R14	5420 x 1880 x 2690	UKH 3617-20-14
2600		1750	590	195/55 R10 Alu	5420 x 1880 x 2560	UKH 3617-26-10
		1750	630	195/50 R13C	5420 x 1880 x 2600	UKH 3617-26-13
3000		1730	720	185/65 R14	5420 x 1880 x 2690	UKH 3617-26-14
		2140	590	195/55 R10 Alu	5420 x 1880 x 2560	UKH 3617-30-10
3500		2140	630	195/50 R13C	5420 x 1880 x 2600	UKH 3617-30-13
		2540	650	195/50 R13C	5610 x 1880 x 2620	UKH 3617-35-13
2525	770	185/R14C 8PR	5610 x 1880 x 2740	UKH 3617-35-14		
3660 x 2040 x 1900	2000	1100	590	195/55 R10 Alu	5420 x 2170 x 2560	UKH 3620-20-10
		1070	720	185/65 R14	5420 x 2170 x 2690	UKH 3620-20-14
	2600	1690	590	195/55 R10 Alu	5420 x 2170 x 2560	UKH 3620-26-10
		1690	620	195/50 R13C	5420 x 2170 x 2590	UKH 3620-26-13
	3000	1670	720	185/65 R14	5420 x 2170 x 2690	UKH 3620-26-14
		2080	590	195/55 R10 Alu	5420 x 2170 x 2560	UKH 3620-30-10
	3500	1690	620	195/50 R13C	5420 x 2170 x 2590	UKH 3620-30-13
		2460	650	195/50 R13C	5610 x 2170 x 2620	UKH 3620-35-13
2445	765	185/R14C 8PR	5610 x 2170 x 2740	UKH 3620-35-14		

Innenmaße IL x IB x IH in mm	Zulässiges Gesamtgewicht in kg	Nutzlast in kg	Ladehöhe in mm	Bereifung	Außenmaße AL x AB x AH in mm	Typ = Best.-Nr.
4260 x 2040 x 1900	2000	1030	590	195/55 R10 Alu	6020 x 2170 x 2560	UKH 4220-20-10
		1000	720	185/65 R14	6020 x 2170 x 2690	UKH 4220-20-14
	2600	1620	590	195/55 R10 Alu	6020 x 2170 x 2560	UKH 4220-26-10
		1620	620	195/50 R13C	6020 x 2170 x 2590	UKH 4220-26-13
		1600	720	185/65 R14	6020 x 2170 x 2690	UKH 4220-26-14
	3000	2010	590	195/55 R10 Alu	6020 x 2170 x 2560	UKH 4220-30-10
		2010	620	195/50 R13C	6020 x 2170 x 2590	UKH 4220-30-13
		1990	740	185/R14C 8PR	6020 x 2170 x 2710	UKH 4220-30-14
	3500	2385	640	195/50 R13C	6210 x 2170 x 2610	UKH 4220-35-13
		2365	760	185/R14C 8PR	6210 x 2170 x 2730	UKH 4220-35-14
4860 x 2040 x 1900	2600	1535	580	195/55 R10 Alu	6620 x 2170 x 2550	UKH 4820-26-10
		1535	620	195/50 R13C	6620 x 2170 x 2590	UKH 4820-26-13
		1510	720	185/65 R14	6620 x 2170 x 2690	UKH 4820-26-14
	3000	1910	580	195/55 R10 Alu	6620 x 2170 x 2550	UKH 4820-30-10
		1910	620	195/50 R13C	6620 x 2170 x 2590	UKH 4820-30-13
		2280	740	185/R14C 8PR	6620 x 2170 x 2710	UKH 4820-30-14
	3500	2300	640	195/50 R13C	6810 x 2170 x 2610	UKH 4820-35-13
		2280	760	185/R14C 8PR	6810 x 2170 x 2730	UKH 4820-35-14
5460 x 2040 x 1900	3000	1830	590	195/55 R10 Alu	7220 x 2170 x 2560	UKH 5420-30-10
		1830	620	195/50 R13C	7220 x 2170 x 2590	UKH 5420-30-13
		1790	735	185/R14C 8PR	7220 x 2170 x 2710	UKH 5420-30-14
	3500	2220	635	195/50 R13C	7410 x 2170 x 2610	UKH 5420-35-13
		2200	760	185/R14C 8PR	7410 x 2170 x 2730	UKH 5420-35-14
5460 x 2400 x 1900	3000	1670	590	195/55 R10 Alu	7220 x 2530 x 2560	UKH 5424-30-10
		1670	610	195/50 R13C	7220 x 2530 x 2580	UKH 5424-30-13
		1625	730	185/R14C 8PR	7220 x 2530 x 2700	UKH 5424-30-14
	3500	2060	630	195/50 R13C	7410 x 2530 x 2600	UKH 5424-35-13
		2040	760	185/R14C 8PR	7410 x 2530 x 2730	UKH 5424-35-14
6060 x 2040 x 1900	3500	2410	630	195/50 R13C	8010 x 2170 x 2600	UKH 6020-35-13
		2120	760	185/R14C 8PR	8010 x 2170 x 2730	UKH 6020-35-14
6060 x 2400 x 1900	3500	1970	630	195/50 R13C	8010 x 2530 x 2600	UKH 6024-35-13
		1950	750	185/R14C 8PR	8010 x 2530 x 2720	UKH 6024-35-14



ALLEINSTELLUNGSMERKMALE



Längsträgerfahrgestell

- Aus geschweißtem & feuerverzinktem Stahlrahmenprofil
- Besonders ruhige Nachlauf Eigenschaften und sicheres Fahrverhalten
- Stabiles Fahrwerk sorgt für einen langlebigen & dichten Koffer trotz dynamischem Einsatz



Einteilige Sandwichpaneele

- Optimal geeignet für Werbebeklebung, Beschriftung etc.
- Wandstärke von 45 mm
- Robuste, feuerverzinkte und pulverbeschichtete Stahldeckschicht innen & außen



Drehstangenverschluss aus Edelstahl

- Robust & abschließbar



Eingeschweißte Stützradtraverse & zwei Rangiergriffe am Stirnwandprofil

- Einfaches Handling



SERIENAUSSTATTUNG

Rahmen

- Verwindungssteifes Längsträgerfahrgestell für hohe Spurtreue
- Geschlossenes, komplett verschweißtes und feuerverzinktes Stahlrahmenprofil für optimale Stabilität

Stützrad

- Verstärktes, an einer separaten Quertraverse montiertes Automatikstützrad mit einer Tragkraft von 500 kg für sicheres Abstellen des beladenen Anhängers

Aufbau

- Einteilige Sandwichpaneele (= ohne verklebten Stoß) mit einer Wandstärke von 45 mm für optimale Stabilität und Isolierung
- Innen- und Außenschicht aus verzinktem und pulverbeschichtetem Stahlblech für robuste Beanspruchung
- Elegante Außenfarbe in Silber (RAL 9006), Innenfarbe in Verkehrsweiß (RAL 9010)
- Heckrahmen und Einfassprofile aus eloxierten Aluminiumprofilen
- Doppelflügelige Hecktür mit Gummidichtung und Scharnieren aus Aluminium

- Absperrbarer Edelstahl-Drehstangenverschluss und Türfeststeller aus Edelstahl
- Zwei Rangiergriffe am Stirnwandprofil montiert

Ladefläche

- Aus mehrfach verleimter, rutschhemmender und wasserfester Siebdruckplatte (18 mm) für sicheren Stand der Ladung

Elektrik

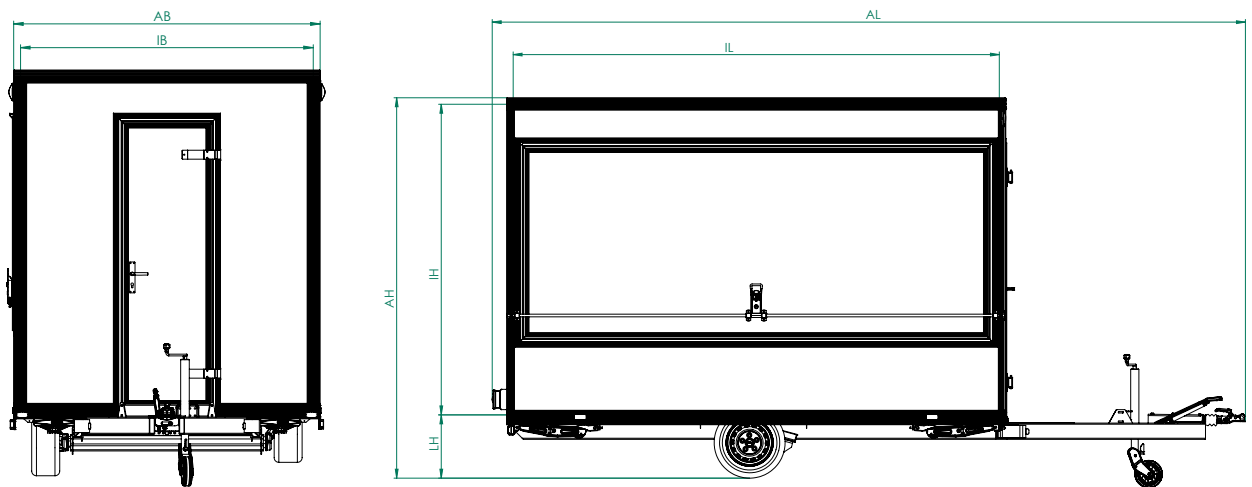
- Beleuchtung mit 13-poligem Stecker und geschützt montierten Rückleuchten für lange und sichere Funktion der elektrischen Komponenten
- Kabelführung in den Längsholmen des Fahrgestells > vor äußeren Einflüssen geschützt und besonders langlebig

Verkauf & Markt Typ UVM



VERKAUF & MARKT TYP UVM

TECHNISCHE DATEN



Innenmaße IL x IB x IH in mm	Zulässiges Gesamtgewicht in kg	Nutzlast in kg	Ladehöhe LH in mm	Bereifung	Außenmaße AL x AB x AH in mm	Typ = Best.-Nr.
3000 x 2040 x 2300	1500	630	430	195/50 R13C	4980 x 2190 x 2780	UVM 3020-15-13
	1800	910	430	195/50 R13C	4980 x 2190 x 2780	UVM 3020-18-13
3600 x 2040 x 2300	1500	540	425	195/50 R13C	5580 x 2190 x 2775	UVM 3620-15-13
	1800	820	425	195/50 R13C	5580 x 2190 x 2775	UVM 3620-18-13
4200 x 2040 x 2300	1800	640	420	195/50 R13C	6180 x 2190 x 2770	UVM 4220-18-13
	2000	800	425	195/50 R13C	6180 x 2190 x 2775	UVM 4220-20-13
	2600	1400	425	195/50 R13C	6180 x 2190 x 2775	UVM 4220-26-13
4800 x 2200 x 2300	2600	1150	420	195/50 R13C	6780 x 2350 x 2770	UVM 4822-26-13

➤ Der Typ UVM 4822-26-13 erfordert eine Einzelabnahme.

ALLEINSTELLUNGSMERKMALE



Längsträgerfahrgestell

- Aus geschweißtem & feuerverzinktem Stahlrahmenprofil
- Besonders ruhige Nachlauf Eigenschaften und sicheres Fahrverhalten

Einteilige Sandwichpaneele

- Optimal geeignet für Werbebeklebung, Beschriftung etc.
- Wandstärke von 45 mm
- Robuste, feuerverzinkte und pulverbeschichtete Stahldeckschicht innen & außen



Tür in der Stirnwand mit aufgesetzter Türdrückergarnitur

- Abschließbar
- Erreichbar mit sicherem Auftritt auf die V-Deichsel

Vier stabile Scherenstützen für sicheren Stand im Verkaufsbetrieb



SERIENAUSSTATTUNG

Rahmen

- Verwindungssteifes Längsträgerfahrgestell für hohe Spurtreue
- Geschlossenes, komplett verschweißtes und feuerverzinktes Stahlrahmenprofil für optimale Stabilität
- Rutschfester Auftritt auf die V-Deichsel für komfortablen Zugang (Alu-Riffelblech)
- Integrierte/überbaute Radkästen
- Seitliche Verkaufsklappe in Fahrtrichtung rechts mit Edelstahl-Drehstangenverschluss

Stützrad

- Verstärktes, an einer separaten Quertraverse montiertes Automatikstützrad mit einer Tragkraft von 500 kg für sicheres Abstellen des Anhängers
- Vier ausdrehbare Scherenstützen mit Kurbel für sicheren Stand am Einsatzort

Öffnungsmaße: 2880 x 1450 mm
Brüstungshöhe unten: ca. 550 mm
Rand oben: ca. 300 mm

Ladefläche

- Aus mehrfach verleimter, rutschhemmender und wasserfester Siebdruckplatte (18 mm) für sicheren Stand der Ladung

Aufbau

- Einteilige Sandwichpaneele (= ohne verklebten Stoß) mit einer Wandstärke von 45 mm für optimale Stabilität und Isolierung
- Innen- und Außenschicht aus verzinktem und pulverbeschichtetem Stahlblech für robuste Beanspruchung
- Elegante Außenfarbe in Silber (RAL 9006), Innenfarbe in Verkehrsweiß (RAL 9010)
- Mittig in der Stirnwand eingebaute Eingangstür (2000 x 650 mm) mit aufgesetzter Türklinke

Elektrik

- Beleuchtung mit 13-poligem Stecker und geschützt montierten Rückleuchten für lange und sichere Funktion der elektrischen Komponenten
- Kabelführung in den Längsholmen des Fahrgestells → vor äußeren Einflüssen geschützt und besonders langlebig

AUSWAHL ZUBEHÖR



Gasflaschenschrank inkl. Außentür



Werbeblende aus Unique Panel



Kunststoffbodenbelag und Radkästen im Innenraum



Auftritt auf V-Deichsel



Verteilerkasten mit FI und Sicherungen

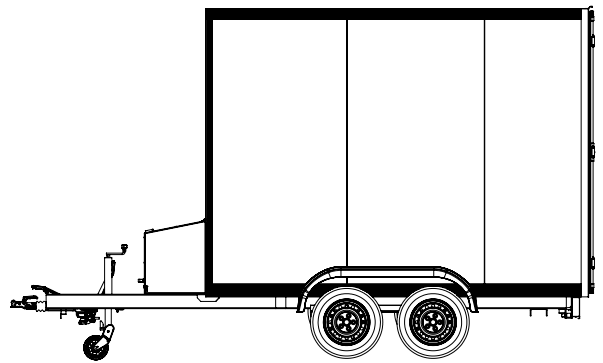
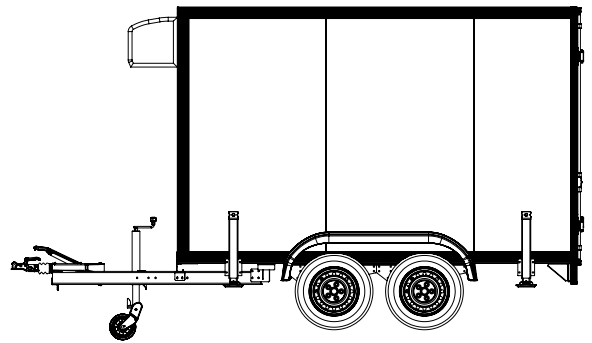


Einspeisesteckdose CEE 230 V / 16 A außen

UNSERE KÜHLKOFFERANHÄNGER

Ob das private Gartenfest oder die Großveranstaltung im Hochsommer. Der Bedarf an gekühlten Getränken und Waren besteht immer. Mit unseren Kühlkofferanhängern Typ UKT 6C und UKT 0C sind Sie genau für diese Anforderungen gerüstet und durch die verschiedenen Größen und Modelle perfekt darauf abgestimmt.

Der Kühlkofferanhänger Typ UKT -18C ist durch seine besonders dicken Wände und die dadurch resultierende Isolierung der ideale Anhänger für den Transport von Fleischwaren sowie Tiefkühlprodukten. Durch zahlreiches Zubehör und Sonderausstattungen kann er optimal auf Spezialanforderungen abgestimmt werden.



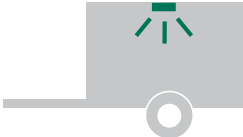
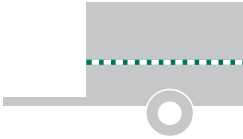
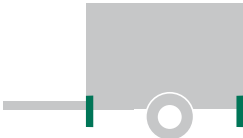


Anwendung:



	Koffer Tieflader Getränkekühlung Typ UKT 6C		Koffer Tieflader Typ UKT 0C	Koffer Tieflader Tiefkühlung Typ UKT -18C
Anzahl Achsen	1	2	2	2
Zulässiges Gesamtgewicht in kg	1300	2600 3000 3500	2600 3000 3500	2600 3000 3500
Ausprägung	Tieflader 6 °C Kühlung		Tieflader 0 °C Kühlung	Tieflader -18 °C Kühlung
Aufbau	Sandwich-Paneele Stahl-Sandwich		Sandwich-Paneele Stahl-Sandwich	Sandwich-Paneele Stahl-Sandwich
Wandstärke in mm	45		60	100
Außenfarbe	Silber (RAL 9006)		Weiß (RAL 9001)	Weiß (RAL 9001)
Rahmen	Aluminium/Stahl verzinkt		Stahl verzinkt	Stahl verzinkt

ZUBEHÖR FÜR UNSERE KÜHLKOFFERANHÄNGER

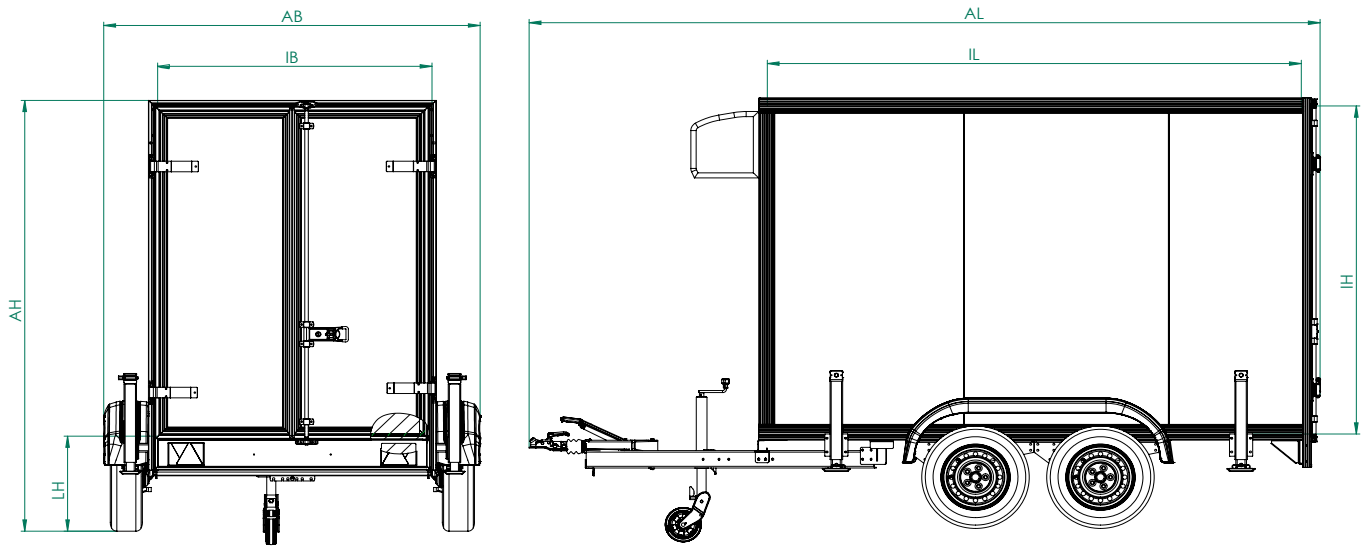
	<p>Aufbau</p> <ul style="list-style-type: none"> • Hecktüren doppelflügelig • Seitentür (inkl. Türrahmenheizung bei UKT -18C) in Fahrtrichtung rechts oder links • Lamellenvorhang • Dachrohrbahn
	<p>Boden</p> <ul style="list-style-type: none"> • Siebdruckplatte • Multiplexplatte mit Alu-Riffelblech • Multiplexplatte mit Kunststoffbodenbelag
	<p>Beleuchtung</p> <ul style="list-style-type: none"> • Schwenkbare LED-Innenleuchte • LED-Innenleuchte mit Bewegungsmelder • Langfeldleuchte
	<p>Beladen & Sichern</p> <ul style="list-style-type: none"> • Stäbchenzurrtschiene verzinkt • Stäbchenzurrtschiene aus Aluminium mit Gummi ummantelt • Schlitzankerschiene verzinkt • Airlineschiene aufgesetzt • Sperrstange • Scheuerleiste aus Edelstahl
	<p>Sonstiges</p> <ul style="list-style-type: none"> • Stabile Fallstützen • Schwenkbare Kurbelstützen • Ersatzrad

Koffer Tieflader Getränkekühlung Typ UKT 6C



KOFFER TIEFLADER GETRÄNKEKÜHLUNG TYP UKT 6C

TECHNISCHE DATEN



Innenmaße IL x IB x IH in mm	Zulässiges Gesamtgewicht in kg	Nutzlast in kg	Ladehöhe in mm	Bereifung	Außenmaße AL x AB x AH in mm	Typ = Best.-Nr.
2500 x 1350 x 1900	1300	675	530	185/65 R14	3920 x 1920 x 2480	UKT 6C 2513-13-14
3000 x 1500 x 1900	2600	1775	530	185/65 R14	4420 x 2070 x 2510	UKT 6C 3015-26-14
3400 x 1750 x 1900	2600	1660	560	185/65 R14	5420 x 2290 x 2530	UKT 6C 3417-26-14
	3000	2010	590	185 R14C 8PR	5420 x 2290 x 2560	UKT 6C 3417-30-14
	3500	2400	600	185 R14C 8PR	5420 x 2290 x 2570	UKT 6C 3417-35-14

ALLEINSTELLUNGSMERKMALE



Optimal zur Getränkekühlung

- Sandwich-Bauweise, mit isolierender Schicht zwischen Innen- & Außenwand



Namhaftes Kälteaggregat mit Notfallhotline

- 1600 Watt Kälteleistung bei einer Kühlraumtemperatur von +6 °C und einer Umgebungstemperatur von 30° C
- Umweltfreundliches FCKW-freies Kältemittel



Kühlraumverschluss

- Abschließbar mit zwei Schlüsseln und Türfeststeller aus Edelstahl



Einteilige Sandwichpaneele

- Optimal geeignet für Werbebeklebung, Beschriftung etc.
- Wandstärke von 45 mm
- Robuste, feuerverzinkte und pulverbeschichtete Stahldeckschicht innen & außen

Hinweise zu **BESCHRIFTUNGEN & BEKLEBUNGEN** finden Sie im Handbuch 4 "Koffernhänger" ab Seite 39.



SERIENAUSSTATTUNG

Rahmen:

- Bis Größe 3000 x 1500 x 1900 mm:
Verwindungssteifes Aluminiumfahrgestell für hohe Spurtreue
- Ab Größe 3400 x 1750 x 1900 mm:
Verwindungssteifes Längsträgerfahrgestell aus geschlossenem, komplett verschweißtem und feuerverzinktem Stahlrahmenprofil für optimale Stabilität

Stützrad:

- Verstärktes, an einer separaten Quertraverse (nur bei Tandem) montiertes Automatikstützrad mit einer Tragkraft von 500 kg für sicheres Abstellen des Anhängers
- Vier stabile Kurbelstützen für bis zu 6000 kg Standgewicht inkl. Kurbel

Aufbau:

- Einteilige Sandwichpaneele (= ohne verklebten Stoß) mit einer Wandstärke von 45 mm für optimale Stabilität und Isolierung
- Innen- und Außenschicht aus verzinktem und pulverbeschichtetem Stahlblech für robuste Beanspruchung
- Elegante Außenfarbe in Silber (RAL 9006), Innenfarbe in Weiß (RAL 9010)
- Heckrahmen und Einfassprofile aus eloxierten Aluminiumprofilen

- Doppelflügelige Hecktür mit Gummidichtung und Scharnieren aus Aluminium
- Kühlraumverschluss abschließbar mit zwei Schlüsseln und Türfeststeller aus Edelstahl
- Zwei Rangiergriffe am Stirnwandprofil montiert
- An drei Seiten umlaufende verzinkte Scheuerleiste (Höhe: 200 mm)

Kälteaggregat:

- Namhaftes Kälteaggregat Arktik 1600 N mit Notfallhotline
- 1600 Watt Kälteleistung bei Kühlraumtemperatur von +6° C und Umgebungstemperatur von 30° C
- Temperaturregelbereich von +2° C bis +10° C
- 230 V 50 Hz Netzanschluss
- 750 m³/Stunde Luftvolumenstrom Verdampfer
- Vollständig gekapseltes Aggregat mit form-schöner Fronthaube aus schlagzähem ABS-Kunststoff, an der Stirnseite oben montiert
- Betrieb mit umweltfreundlichem FCKW-freiem Kältemittel



- Elektronische Abtauautomatik des Verdampfers
- Selbsterklärendes Bediendisplay für einfaches Einstellen der Temperatur, abschließbar und somit vor widerrechtlicher Nutzung geschützt
- Elektronisches Digitalthermostat für optimale Regelung des Temperaturbereichs
- 230 V Innenbeleuchtung

Ladefläche:

- Aus mehrfach verleimter, rutschhemmender und wasserfester Siebdruckplatte (18 mm) für sicheren Stand der Ladung

Elektrik:

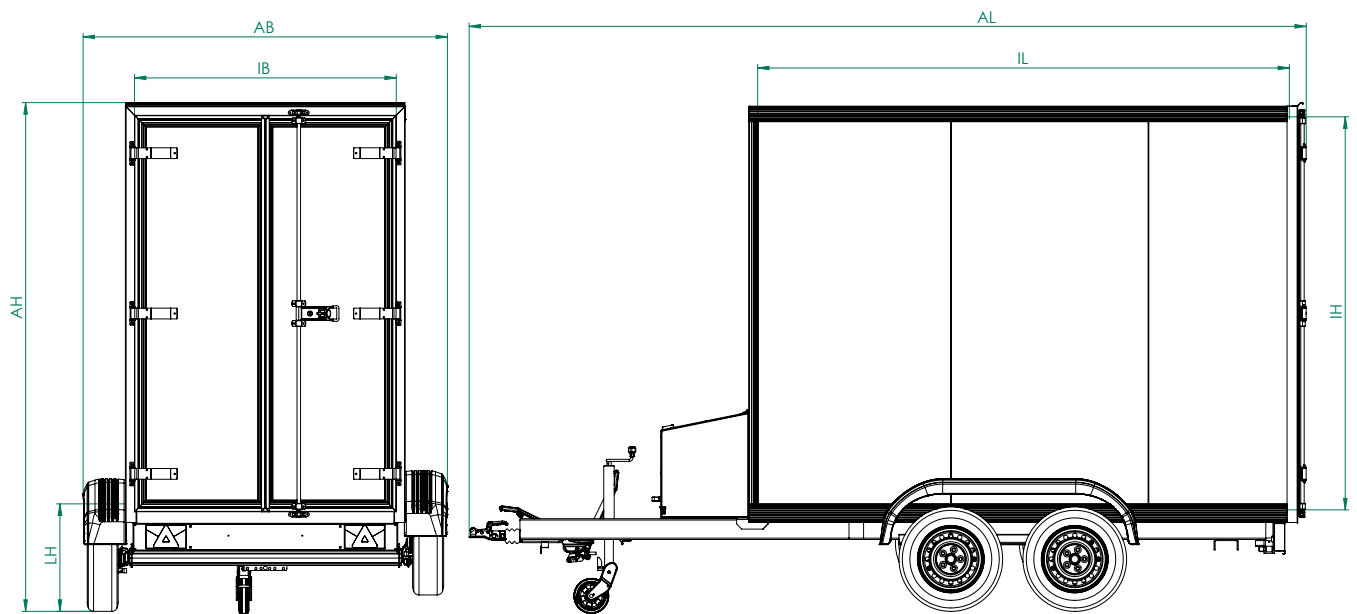
- Beleuchtung mit 13-poligem Stecker und geschützt montierten Rückleuchten für lange und sichere Funktion der elektrischen Komponenten

Koffer Tieflader Typ UKT 0C



KOFFER TIEFLADER TYP UKT OC

TECHNISCHE DATEN



Innenmaße IL x IB x IH in mm	Zulässiges Gesamtgewicht in kg	Nutzlast in kg	Ladehöhe LH in mm	Bereifung	Außenmaße AL x AB x AH in mm	Typ = Best.-Nr.
3060 x 1500 x 1900	2600	1680	620	185/65 R14	4820 x 2130 x 2620	UKT OC 3015-26-14
	3000	2070	650	185 R14C 8PR	4820 x 2130 x 2640	UKT OC 3015-30-14
	3500	2470	660	185 R14C 8PR	4820 x 2130 x 2650	UKT OC 3015-35-14
3660 x 1750 x 1900	3000	1910	650	185 R14C 8PR	5420 x 2380 x 2640	UKT OC 3617-30-14
	3500	2310	660	185 R14C 8PR	5420 x 2380 x 2650	UKT OC 3617-35-14
4260 x 1750 x 1900	3500	2210	650	185 R14C 8PR	6020 x 2380 x 2650	UKT OC 4217-35-14

➤ Die Typen UKT OC 3015-35-14, UKT OC 3617-35-14 und UKT OC 4217-35-14 erfordern eine Einzelabnahme.

ALLEINSTELLUNGSMERKMALE



Längsträgerfahrgestell

- Aus geschweißtem & feuerverzinktem Stahlrahmenprofil
- Besonders ruhige Nachlauf Eigenschaften und sicheres Fahrverhalten
- Stabiles Fahrwerk sorgt für einen langlebigen & dichten Koffer trotz dynamischem Einsatz

Geschütztes Aggregat mit „Outdoor“ - Aluminiumhaube

- 2035-2550 Watt Kälteleistung bei einer Kühlraumtemperatur von +0° C und einer Umgebungstemperatur von +30° C
- Temperaturregelbereich von -2° C bis +15° C



Hochwertige Verarbeitung – Qualität "Made in Germany"

- Sandwichpaneele mit einer Wandstärke von 60 mm für optimale Stabilität und Isolierung
- Innen- und Außenschicht aus verzinktem und pulverbeschichtetem Stahlblech für robuste Beanspruchung



SERIENAUSSTATTUNG

Rahmen

- Verwindungssteifes Längsträgerfahrgestell für hohe Spurtreue
- Geschlossenes, komplett verschweißtes und feuerverzinktes Stahlrahmenprofil für optimale Stabilität

Stützrad

- Verstärktes, an einer separaten Quertraverse montiertes Automatikstützrad mit einer Tragkraft von 500 kg für sicheres Abstellen des Anhängers

Aufbau

- Sandwichpaneele mit einer Wandstärke von 60 mm für optimale Stabilität und Isolierung
- Innen- und Außenschicht aus verzinktem und pulverbeschichtetem Stahlblech für robuste Beanspruchung
- Elegante Außenfarbe in Weiß (RAL 9001)
- Isolierter Boden (60 mm)
- Doppelflügelige Hecktür mit Gummidichtung und Scharnieren aus Aluminium
- Drehstangenverschluss und Türfeststeller aus Edelstahl
- Heckportal aus Edelstahl

- Einfassprofile aus eloxierten Aluminiumprofilen
- An drei Seiten umlaufende Scheuerleiste aus Edelstahl (Höhe: 200 mm)

Kälteaggregat

- Bis 3,06 m 2035 Watt
- Ab 3,66 m 2550 Watt Kälteleistung bei einer Kühlraumtemperatur von +0° C und einer Umgebungstemperatur von +30° C
- Temperaturregelbereich von -2° C bis +15° C
- 230 V 50 Hz Netzanschluss
- 1130 m³/Stunde Luftvolumenstrom Verdampfer
- Vollständig gekapseltes Aggregat mit „Outdoor“-Aluminiumhaube an der Stirnseite auf Zugdeichsel montiert
- Betrieb mit umweltfreundlichem FCKW-freiem Kältemittel
- Elektronischer Kühlstellenregler mit Abtaumanagement



- Selbsterklärendes Bediendisplay für einfaches Einstellen der Temperatur, abschließbar und somit vor widerrechtlicher Nutzung geschützt
- Digitale Temperaturanzeige zur einfachen Kontrolle der Kühlanhängertemperatur
- 230 Volt Innenbeleuchtung

Ladefläche

- Rutschfester, dauerelastischer und verschleißfester Kunststoffbodenbelag auf mehrfach verleimter Multiplexplatte (18 mm)

Elektrik

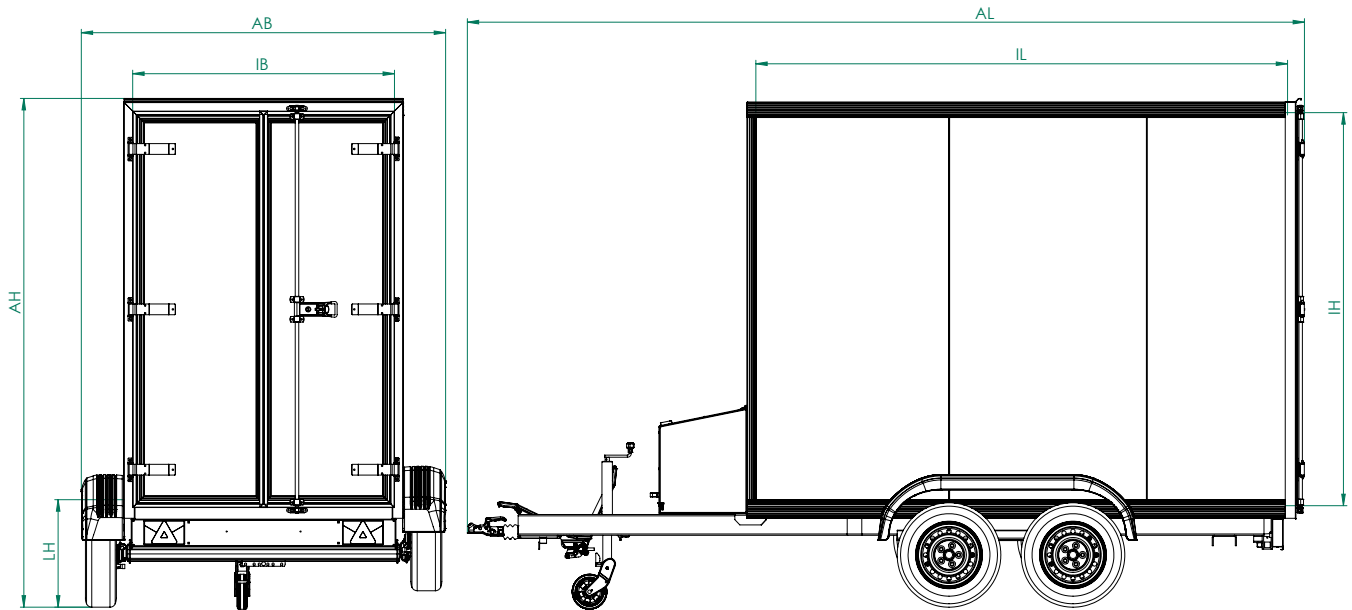
- Beleuchtung mit 13-poligem Stecker und geschützt montierten Rückleuchten für lange und sichere Funktion der elektrischen Komponenten
- Kabelführung in den Längsholmen des Fahrgestells > vor äußeren Einflüssen geschützt und besonders langlebig

Koffer Tieflader Tiefkühlung Typ UKT -18C



KOFFER TIEFLADER TIEFKÜHLUNG TYP UKT -18C

TECHNISCHE DATEN



Innenmaße IL x IB x IH in mm	Zulässiges Gesamtgewicht in kg	Nutzlast in kg	Ladehöhe LH in mm	Bereifung	Außenmaße AL x AB x AH in mm	Typ = Best.-Nr.
3060 x 1500 x 1900	2600	1530	660	185/65 R14	4820 x 2210 x 2700	UKT -18C 3015-26-14
	3000	1920	690	185 R14C 8PR	4820 x 2210 x 2720	UKT -18C 3015-30-14
	3500	2310	700	185 R14C 8PR	4820 x 2210 x 2730	UKT -18C 3015-35-14
3660 x 1750 x 1900	3000	1920	690	185 R14C 8PR	5420 x 2460 x 2720	UKT -18C 3617-30-14
	3500	2320	700	185 R14C 8PR	5420 x 2460 x 2730	UKT -18C 3617-35-14

→ Die Typen UKT -18C 3015-35-14 und UKT -18C 3617-35-14 erfordern eine Einzelabnahme.

ALLEINSTELLUNGSMERKMALE



Idealer Transport von Tiefkühlware

- 1479 Watt Kälteleistung bei einer Kühlraumtemperatur von -18°C und einer Umgebungstemperatur von $+30^{\circ}\text{C}$



Isolierter Boden (100 mm) mit Kunststoffbodenbelag

- Rutschfest, dauerelastisch & verschleißfest



Zahlreiches Zubehör und Sonderausstattungen

- Anhänger kann optimal auf Spezialanforderungen abgestimmt werden
- Zum Beispiel: Lamellenvorhang oder Stützen



SERIENAUSSTATTUNG

Rahmen

- Verwindungssteifes Längsträgerfahrgestell für hohe Spurtreue
- Geschlossenes, komplett verschweißtes und feuerverzinktes Stahlrahmenprofil für optimale Stabilität

Stützrad

- Verstärktes, an einer separaten Quertraverse montiertes Automatikstützrad mit einer Tragkraft von 500 kg für sicheres Abstellen des Anhängers

Aufbau

- Thermo-Sandwich-Aufbau mit einer Wandstärke von 100 mm
- Innen- und Außenschicht aus verzinktem und pulverbeschichtetem Stahlblech für robuste Beanspruchung
- Elegante Außenfarbe in Weiß (RAL 9001)
- Isolierter Boden (100 mm)
- Doppelflügelige Hecktür mit Gummidichtung und Scharnieren aus Edelstahl
- Drehstangenverschluss und Türfeststeller aus Edelstahl

- Heckportal aus Edelstahl
- Einfassprofile aus eloxierten Aluminiumprofilen
- An drei Seiten umlaufende Scheuerleiste aus Edelstahl (Höhe: 200 mm)

Kälteaggregat

- 1479 Watt Kälteleistung bei einer Kühlraumtemperatur von -18° C und einer Umgebungstemperatur von +30° C
- Temperaturregelbereich von -10° C bis -20° C
- 230 V 50 Hz Netzanschluss
- 1130 m³/Stunde Luftvolumenstrom Verdampfer
- Vollständig gekapseltes Aggregat mit „Outdoor“-Aluminiumhaube an der Stirnseite auf Zugdeichsel montiert
- Betrieb mit umweltfreundlichem FCKW-freiem Kältemittel
- Elektronischer Kühlstellenregler mit Abtaumanagement
- Heckrahmenheizung



- Selbsterklärendes Bediendisplay für einfaches Einstellen der Temperatur, abschließbar und somit vor widerrechtlicher Nutzung geschützt
- Digitale Temperaturanzeige zur einfachen Kontrolle der Kühlanhängertemperatur
- Geschützt montierte 230 V Innenbeleuchtung (Kühlraumbeleuchtung)
- Hochwertige Verarbeitung – Qualität "Made in Germany"

Ladefläche

- Rutschfester, dauerelastischer und verschleißfester Kunststoffbodenbelag auf mehrfach verleimter Multiplexplatte (18 mm)

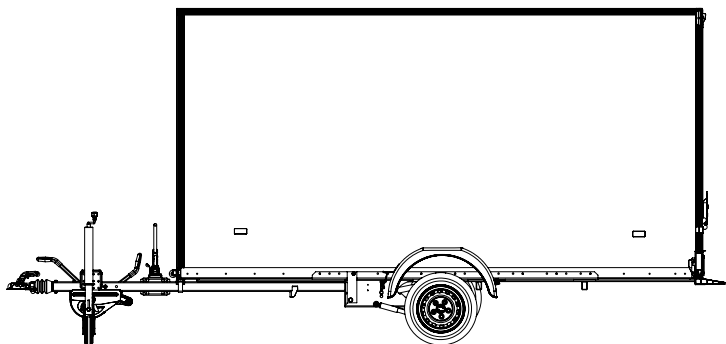
Elektrik

- Beleuchtung mit 13-poligem Stecker und Rückfahrleuchte/Multifunktionsbeleuchtung
- Kabelführung in den Längsholmen des Fahrgestells > vor äußeren Einflüssen geschützt und besonders langlebig

UNSERE ABSENKANHÄNGER MIT KOFFERAUFBAU

Anhänger gesenkt, Vorteile erhöht! Unsere Absenkanhänger bieten höchsten Komfort beim Ladevorgang – mit geringem Auffahrtswinkel und individuellen Möglichkeiten zur Ladesicherung.

Mit den Koffer-Absenkanhängern Typ UKA und Typ UKAG (geschweißt) verbinden wir die Vorteile eines gewöhnlichen Kofferanhängers mit der vielerlei nützlichen Funktion des Absenkens.



Anwendung:



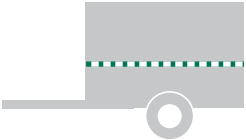
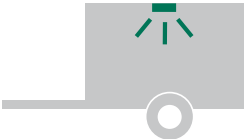

	Absenkanhänger mit Kofferaufbau	
	Typ UKA	Typ UKAG (geschweißt)
Anzahl Achsen	1	2
Zulässiges Gesamtgewicht in kg	1400 / 1500 / 1800	2600 / 3000 / 3500
Hydraulik	Handpumpe	Handpumpe
Stützrad	Automatikstützrad mit Rangiergriff	Automatikstützrad
Stahlprofilhöhe / Innenhöhe in mm	1940	1900
Wandstärke in mm	14 (Unique Panels)	45 (Iso-Koffer)
Anzahl Zurrösen	6	individuell
Zurrschienen	Stäbchenzurrschiene an Stirn- & Seitenwand	individuell

Unsere Koffer Absenkanhänger online entdecken:



ZUBEHÖR FÜR UNSERE ABSENKANHÄNGER

MIT KOFFERAUFBAU

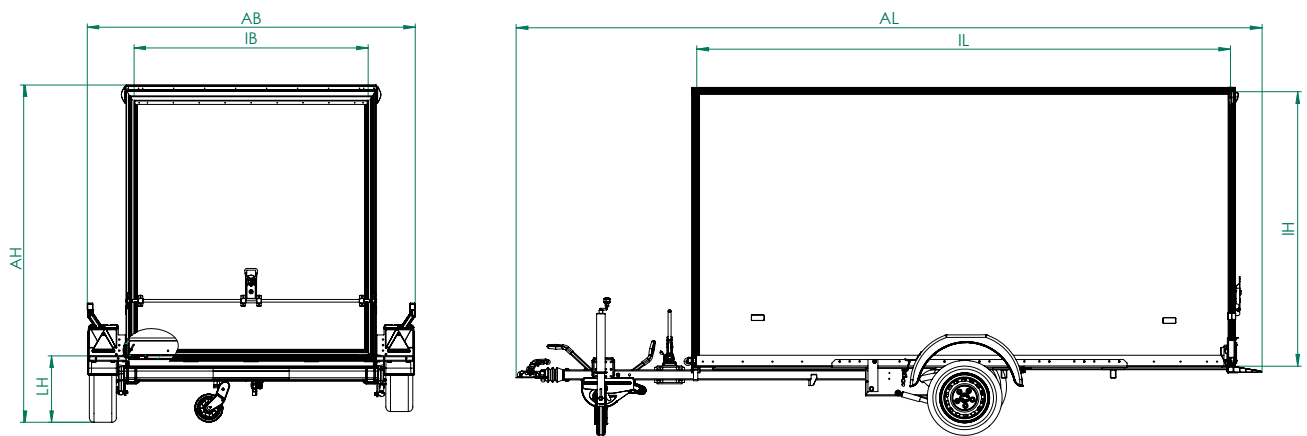
	<p>Sichern</p> <ul style="list-style-type: none">• Stäbchenzurrtschiene verzinkt• Stäbchenzurrtschiene aus Aluminium mit Gummi ummantelt• Schlitzankerschiene verzinkt• Airlineschiene aufgesetzt
	<p>Beleuchtung</p> <ul style="list-style-type: none">• Schwenkbare LED-Innenleuchte• LED-Innenleuchte mit Bewegungsmelder• LED-Innenleuchte mit Lichtschalter
	<p>Aufbau</p> <ul style="list-style-type: none">• Seitentür• Seitenklappe

Koffer Absenk- anhänger Typ UKA



KOFFER ABSENKANHÄNGER TYP UKA

TECHNISCHE DATEN



Innenmaße IL x IB x IH in mm	Zulässiges Gesamtgewicht in kg	Nutzlast in kg	Ladehöhe in mm	Bereifung	Außenmaße AL x AB x AH in mm	Typ = Best.-Nr.
2600 x 1520 x 1940	1400	900	460	195/50 R13C	4070 x 2130 x 2430	UKA 261519-14-13
3150 x 1770 x 1940	1500	930	460	195/50 R13C	4640 x 2380 x 2430	UKA 311719-15-13
	1800	1200	460	195/50 R13C	4640 x 2380 x 2430	UKA 311719-18-13
3750 x 1770 x 1940	1800	1150	460	195/50 R13C	5230 x 2380 x 2430	UKA 371719-18-13

ALLEINSTELLUNGSMERKMALE



Durchgehender Auffahrkeil mit geringem Auffahrwinkel

- Auffahrkeil über gesamte Aufbaubreite
- Auffahrwinkel von ca. 6°



Durchgängige Unique-Panels® mit hochwertiger GFK-Außenbeschichtung

- In eigener Herstellung produzierte und gewichtsoptimierte Unique Panels für deutliche Nutzlaststeigerung
- Sehr glatt, durchgängig (= ohne Stoß)
- Optimal für Beschriftungen & Beklebungen
- In Verkehrsweiß (RAL 9016)



Verstärktes Automatikstützrad mit Rangiergriff am Stützrad

- Tragkraft 500 kg
- Für sicheres Abstellen des Anhängers



Individualisierbar durch umfangreiches Zubehörportfolio



SERIENAUSSTATTUNG

Rahmen

- Dreiseitiger Aufbau aus stabilem Stahlprofil verzinkt
- 100 km/h-Ausführung

Stützrad

- Zugrohrdeichsel mit verstärktem Automatikstützrad mit einer Tragkraft von 500 kg für sicheres Abstellen des Anhängers
- Rangiergriff für einfaches Handling

Aufbau

- Wände aus selbst produzierten und gewichtsoptimierten Unique Panels für deutliche Nutzlaststeigerung, bestehend aus GFK-Stahl-Sandwich in Verkehrsweiß (RAL 9016)
- Hochwertige glatte GFK-Außenbeschichtung (ohne Stoß = durchgängig) mit Gelcoat-Versiegelung für individuelle Beschriftungen und Beklebungen
 - **Vorteil Gelcoat-Versiegelung:** Außenhaut vergilbt nicht, Schutz vor UV-Strahlung
- Innenverkleidung aus robustem Stahlblech für hohe Stoßfestigkeit und Stabilität
- Verzinkte und dreiseitig umlaufende Scheuerleiste zum Schutz, Höhe 125 mm

- Dach aus selbst produzierten und gewichtsoptimierten Unique Panels bestehend aus GFK-Sandwich in Verkehrsweiß (RAL 9016)
- Heckrahmen und Einfassprofile aus eloxierten Aluminiumprofilen
- Heckklappe nach oben zu öffnen mit Gasfederunterstützung und außenliegendem absperrbarem Edelstahl-Drehstangenverschluss, Öffnungsmaße (B x H):

UKA 261519-14-13 1450 x 1840 mm

UKA 311719-15-13 1700 x 1840 mm

UKA 311719-18-13 1700 x 1840 mm

UKA 371719-18-13 1700 x 1840 mm

➤ Innenhöhe je 1940 mm

- Innenraum durch umlaufende Gummilippe vor Spritzwasser geschützt
- Durchgehender Auffahrkeil für Auffahrten über die gesamte Aufbaubreite

Ladefläche

- Aus mehrfach verleimter, rutschhemmender und wasserfester Siebdruckplatte (18 mm) für sicheren Stand der Ladung



Auffahrwinkel

- Auffahrwinkel in abgesenktem Zustand:

Typ	Auffahrwinkel
UKA 2615-14-13	6°
UKA 3117-15-13	6°
UKA 3117-18-13	6°
UKA 3717-18-13	5°

Ladungssicherung

- Zurringe in der Seitenwand, klappbar, symmetrisch verteilt
- Jeweils belastbar mit bis zu 300 daN (kg)
- Ein Zurring hinten mittig auf der Ladefläche
- Stäbchenzurrsciene an der Stirn- & Seitenwand auf Höhe 900 mm montiert für Spanngurte und Sperrstangen

Hydraulik

- Handpumpe mit hydraulischer Absenkeinrichtung und -sicherung

Elektrik

- Beleuchtung mit 13-poligem Stecker und geschützt montierten Rückleuchten für lange und sichere Funktion der elektrischen Komponenten



DETAILS ZUR LADUNGSSICHERUNG

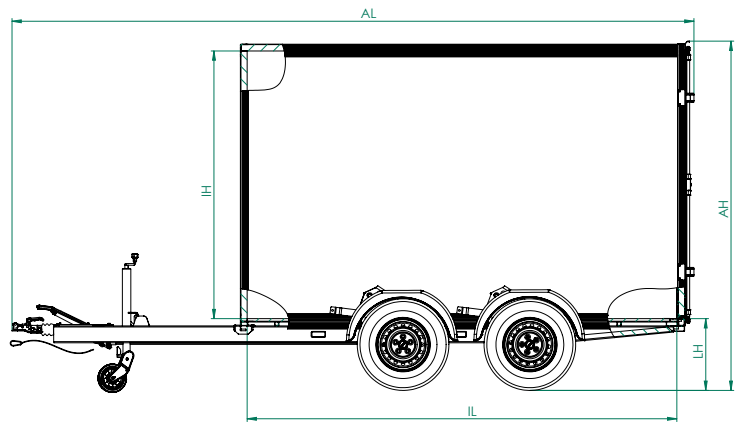
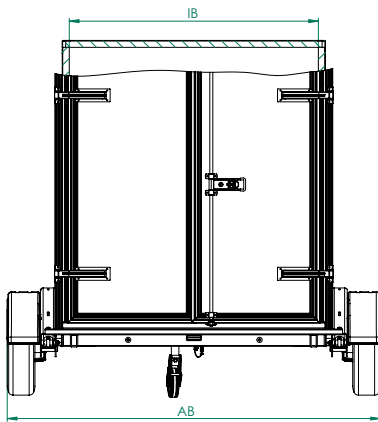
Innenlänge in mm	Anzahl Zurringe
2600	6
3150	6
3750	6

Koffer Absenkanhänger geschweißt Typ UKAG



KOFFER ABSENKANHÄNGER GESCHWEISST TYP UKAG

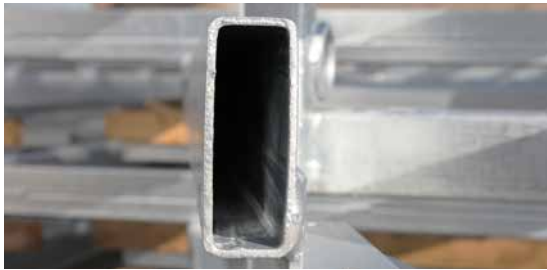
TECHNISCHE DATEN



Innenmaße IL x IB x IH in mm	Zulässiges Gesamtgewicht in kg	Nutzlast in kg	Ladehöhe in mm	Bereifung	Außenmaße AL x AB x AH in mm	Typ = Best.-Nr.
3060 x 1700 x 1900	2600	1540	490	185 R14C 8PR	4840 x 2550 x 2460	UKAG 3017-26-14
	3000	1940	490	185 R14C 8PR	4840 x 2550 x 2460	UKAG 3017-30-14
	3500	2415	490	185 R14C 8PR	4840 x 2550 x 2460	UKAG 3017-35-14
3660 x 1700 x 1900	3500	2347	490	185 R14C 8PR	5440 x 2550 x 2460	UKAG 3617-35-14
4260 x 1700 x 1900	3500	2279	490	185 R14C 8PR	5440 x 2550 x 2460	UKAG 4217-35-14

⇒ Der Typ UKAG 4217-35-14 erfordert eine Einzelabnahme.

ALLEINSTELLUNGSMERKMALE



Massive Bauweise

- Aus geschweißtem & feuerverzinktem Stahlrahmenprofil
- Besonders ruhige Nachlauf Eigenschaften und sicheres Fahrverhalten



Einteilige Sandwich-Paneele

- Optimal geeignet für Werbebeklebung, Beschriftung etc.
- Wandstärke von 45 mm
- Robuste, feuerverzinkte und pulverbeschichtete Stahldeckschicht innen & außen



Drehstangenverschluss aus Edelstahl & zwei Rangiergriffe am Stirnwandprofil



Flacher Auffahrwinkel von ca. 5°

- Optimal zu Befahren z.B. mit Kehrmaschinen oder Mähern
- Einfaches Beladen für Fahrzeuge mit wenig Bodenfreiheit oder für den Transport von hochwertigem Musikequipment



SERIENAUSSTATTUNG

Rahmen

- Komplett verschweißtes und feuerverzinktes Stahlrahmenprofil für optimale Stabilität

Stützrad

- Verstärktes, an einer separaten Quertraverse montiertes Automatikstützrad mit einer Tragkraft von 500 kg für sicheres Abstellen des Anhängers

Aufbau

- Einteilige Sandwichpaneele (= ohne verklebten Stoß) mit einer Wandstärke von 45 mm für optimale Stabilität und Isolierung
- Innen- und Außenschicht aus verzinktem und pulverbeschichtetem Stahlblech für robuste Beanspruchung
- Elegante Außenfarbe in Silber (RAL 9006), Innenfarbe in Verkehrsweiß (RAL 9010)
- Heckrahmen und Einfassprofile aus eloxierten Aluminiumprofilen
- Doppelflügelige Hecktür mit Scharnieren aus Aluminium
- Heckrahmen und Einfassprofile aus eloxierten Aluminiumprofilen
- Absperrbarer Edelstahl-Drehstangenverschluss und Türfeststeller aus Edelstahl

- Überfahrklappe aus Aluminium, Tragkraft 2000 kg mit Transporthalterung an linker Hecktür innen
- Zwei Rangiergriffe am Stirnwandprofil montiert
- Anhänger in angehängtem Zustand absenkbar

Ladefläche

- Aus mehrfach verleimter, rutschhemmender und wasserfester Siebdruckplatte (18 mm) für sicheren Stand der Ladung

Hydraulik

- Hydraulikanlage mit Handpumpe und Senkventil

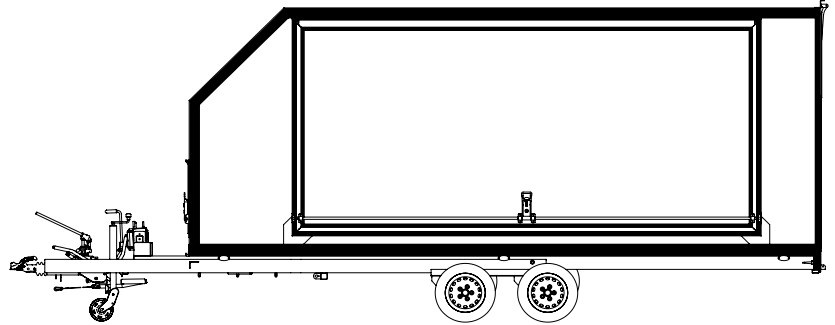
Elektrik

- Beleuchtung mit 13-poligem Stecker und geschützt montierten Rückleuchten für lange und sichere Funktion der elektrischen Komponenten

UNSER AUTOTRANSPORTER ALS KOFFERANHÄNGER

Unsere Autotransporter bieten Ihnen hohe Flexibilität beim gewerblichen und privaten Fahrzeugtransport.

Der Typ UKF als Koffernhänger ist der ideale Begleiter für einen geschützten Transport von Autos. Unkompliziertes Ein- und Aussteigen durch die Seitenklappen sowie der flache Auf-fahrwinkel sind dabei nur zwei der vielen Vor-teile.



Anwendung:

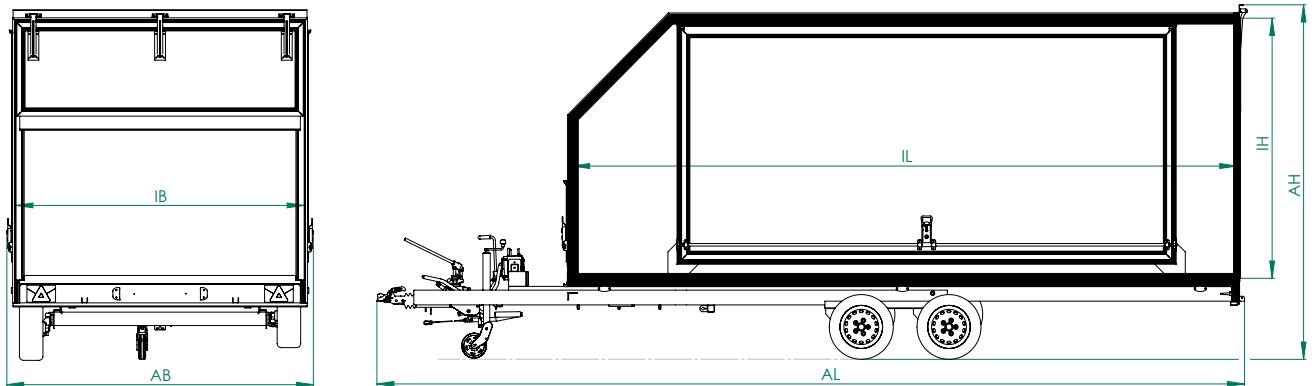


Koffer für Fahrzeugtransport Typ UKF



KOFFER FÜR FAHRZEUGTRANSPORT TYP UKF

TECHNISCHE DATEN



Innenmaße IL x IB x IH in mm	Zulässiges Gesamtgewicht in kg	Nutzlast in kg	Ladehöhe in mm	Bereifung	Außenmaße AL x AB x AH in mm	Typ = Best.-Nr.
5460 x 2350 x 2100	3500	1920	620	195/50 R13C	7120 x 2550 x 2840	UKF 5423-35-13

ALLEINSTELLUNGSMERKMALE



Sicherer & geschützter Transport von diversen Fahrzeugen

- Integriertes Zurrsystem vorne & hinten für die Aufnahme von Radstoppern und Rad-sicherungsgurten



Geschlossener, verschweißter & feuerverzinkter Stahlrahmen

- Äußerst robust & langlebig
- Höchste Stabilität und besonders ruhige Nachlaufeigenschaften des Anhängers



Abgeschrägte Kofferstirnwand

- Mehr Aerodynamik
- Klappe in der Stirnwand für Seilwinden-durchführung



Geringer Auffahrwinkel von ca. 8°

- Heckseitig mit Heckklappe & Auffahrklappe
- Einfaches & sicheres Befahren



SERIENAUSSTATTUNG

Rahmen

- Verwindungssteifes Längsträgerfahrgestell für hohe Spurtreue
- Geschlossenes, komplett verschweißtes und feuerverzinktes Stahlrahmenprofil für optimale Stabilität

Stützrad

- Verstärktes, an einer separaten Quertraverse montiertes Automatikstützrad mit einer Tragkraft von 500 kg für sicheres Abstellen des Anhängers

Aufbau

- Leichte Sandwichpaneele mit einer Wandstärke von 45 mm für optimale Stabilität und Isolierung
- Innen- und Außenschicht aus pulverbeschichtetem Aluminiumblech für robuste Beanspruchung
- Elegante Außenfarbe in Silber (RAL 9006), Innenfarbe in Verkehrsweiß (RAL 9010)
- Rahmen und Einfassprofile aus eloxierten Aluminiumprofilen
- 45° abgeschrägte Kofferstirnwand, 800 x 800 mm
- Stirnwandklappe für Seilwindendurchführung, 2230 x 600 mm

- Seitenklappe links und rechts, 4000 x 1800 mm
- Heckseite mit Klappe nach oben und Auffahrrampe mit Gasfederunterstützung unten
- Auffahrwinkel der Ladefläche: ca. 9,5°
- Auffahrwinkel an der Auffahrrampe: ca. 8°

Ladefläche

- Aus mehrfach verleimter, rutschhemmender und wasserfester Siebdruckplatte (18 mm) für sicheren Stand der Ladung
- Durch Schwerpunktverlagerung oder hydraulisch nach hinten kippbar für schnelle und sichere Beladung

Ladungssicherung

- Integriertes Zurrsystem vorne und hinten für die Aufnahme von Radstoppnern und Rad-sicherungsgurten
- Stabiler Seilwindenbock, 5-fach verstellbar

Elektrik

- Beleuchtung mit 13-poligem Stecker und geschützt montierten Rückleuchten für lange und sichere Funktion der elektrischen Komponenten
- Kabelführung in den Längsholmen des Fahrgestells > Schutz vor äußeren Einflüssen, daher besonders langlebig

FLEXIBILITÄT IM SONDERBAU

Für alle Kunden, die in unserem umfangreichen Anhängersortiment noch nicht das passende Produkt gefunden haben, sind unsere Experten für Sonderfahrzeuge Ihr kompetenter Ansprechpartner. Der Flexibilität sind (fast) keine Grenzen gesetzt, um ein einzigartiges Produkt zu schaffen. Wir fertigen für Sie einen Individualanhänger, der exakt Ihren Anforderungen entspricht. Teilen Sie uns Ihre Idee, Ihre Vorstellungen und den Einsatzzweck mit. Gemeinsam mit Ihnen entwickeln wir ein Konzept, um diese Anforderungen und Wünsche konkret umzusetzen.

Einige bereits umgesetzte Projekte finden Sie auf www.unsinn.de/sonderbau

- Büroanhänger/Tiny Office
- Toilettenanhänger
- Freizeit-/Outdooranhänger
- Werbeanhänger
- Verkaufsanhänger
- Promotion/Eventanhänger
- Fest-/Aussschankanhänger
- Sanitätsstation
- Feuerwehr-/Rettungsdienstanhänger
- Wohnanhänger/Tiny House



Typ UKA mit Tür und aerodynamischer Front



Typ UKA mit individueller Beschriftung



Typ UKF mit individueller Gestaltung



Büroanhänger mit Zwischenboden



Campinganhänger



Promotionanhänger



Büroanhänger



Spülmobil



Toilettenanhänger



Seitentüre doppelflügelig mit Sonderbau auch über die gesamte Seitenlänge möglich



Wohnanhänger



Abgerundete Ecken mit aufklappbaren Seiten



DAS UNTERNEHMEN



Seit 1958 widmen wir uns mit ganzer Leidenschaft der Herstellung maßgeschneiderter Transportlösungen. Wir stehen für Wertbeständigkeit und kompromisslose Qualität „Made in Germany“. Als Systemanbieter für innovative Anhänger und Abrollsysteme setzt UNSINN Maßstäbe. Vom ersten Entwurf bis zum fertigen Wunschanhänger und Abrollkipper stammt alles aus einer Hand. Durch unsere hohe Fertigungstiefe bleiben wir flexibel und können unseren hohen Qualitätsanspruch sichern.

Herausforderungen spornen uns an, über uns hinauszuwachsen und neue Lösungsansätze zu erarbeiten. Dabei denken wir an die Mobilität von morgen und investieren in Forschung, Konstruktion und Entwicklung im eigenen Haus. So sind wir immer am Puls der Zeit.

Heute produziert UNSINN jährlich mehr als 15.000 Qualitätsfahrzeuge für Kunden aus Industrie und Handwerk im In- und Ausland und bietet besonders „für Macher“ mit anspruchsvollsten Aufgaben optimale Lösungen. Das breite Dienstleistungsspektrum umfasst Reparatur und Wartung, HU, Fahrzeug-Modifikationen, Ersatzteile und Zubehör sowie Beratung und technische Unterstützung ab Werk - über Händler oder Direktvertriebsstandorte.



Gunnar Bregler

Josef Unsinn

Rosa Unsinn



#fürMACHER!



Besuchen Sie uns:



UNSINN Fahrzeugtechnik GmbH
Rainer Straße 23+25
86684 Holzheim
Germany

Tel.: +49 8276 5890 0
info@unsinn.de
www.unsinn.de

Alle technischen Daten, Maß- und Gewichtsangaben etc.
sind annähernd und unverbindlich. Abbildungen teilweise
mit Sonderzubehör. Änderungen vorbehalten.
Nachdruck verboten.
Bildquelle: UNSINN Fahrzeugtechnik GmbH.



Stand 11/2023 • Art.-Nr. 516807