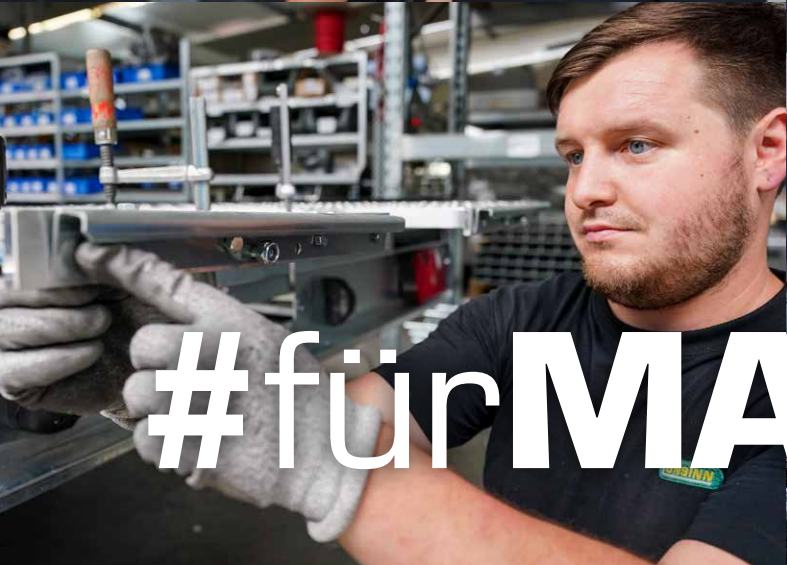




#fürMACHER!



TIEFLADER

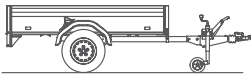


#fürMACHER!

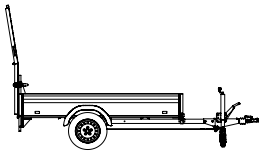
INHALTSVERZEICHNIS

UNSERE TIEFLADER

Zubehör für unsere Tieflader 5



Als Einachs- & Tandemanhänger Typ UT 6

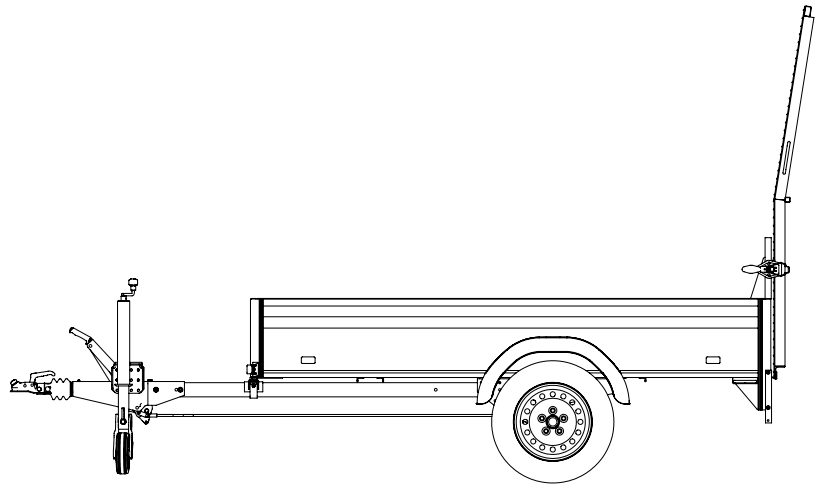
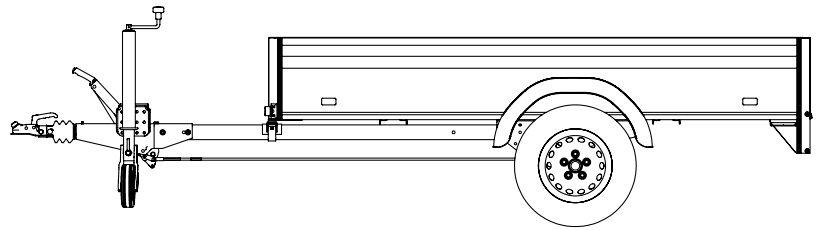


Mit Gitterauffahrklappe Typ UT-K 11

UNSERE TIEFLADER

Tieflader zeichnen sich dadurch aus, dass die Räder jeweils neben der Ladefläche angeordnet sind. Die geringe Ladehöhe und der niedrige Schwerpunkt ermöglichen eine bessere Straßenlage.

Ob Hobbygärtner, Freizeitsportler, Camping-Freund oder Fahrradfreizeit-Fan: Unsere Tieflader sind der ideale Allzweckanhänger für den privaten Bereich. Sie zeichnen sich durch ein modernes Design und hochwertige Materialien aus. Der selbsttragende Rahmen sorgt für höchste Stabilität und Fahrkomfort. Die einfache Handhabung sowie zahlreiches Zubehör, das sich problemlos nachrüsten lässt, machen die Transportlösung zu einem echten Alleskönner. In der Ausführung mit Gitterauffahrrampe ist der Tieflader optimal für den Transport von kleineren Fahrzeugen wie Rasenmähertraktoren und Transportgut des täglichen Gebrauchs geeignet.



Anwendung:



	Typ UT	Typ UT-K
Anzahl Achsen	1 / 2	1 / 2
Zulässiges Gesamtgewicht in kg	750 / 1000 / 1300 / 2000 / 2600	750 / 1300 / 2000
Stützrad	Automatikstützrad mit Rangiergriff	Automatikstützrad mit Rangiergriff
Ausprägung Bordwand	Mit Bordwänden 350 mm vierseitig	Mit Bordwänden 350 mm dreiseitig und Gitterauffahrklappe heckseitig
Anzahl Zurrösen	4	4

Unsere Tieflader
online entdecken:



ZUBEHÖR FÜR UNSERE TIEFLADER

TYP UT

	<ul style="list-style-type: none"> • Bordwandhöhe 550 mm anstelle 350 mm • Stirnbordwand abklappbar (nur bei Einachsanhängern)
	<p>Aufsätze</p> <ul style="list-style-type: none"> • Bordwandaufsatz 300 mm oder 400 mm • Leichtgutaufsatz 560 mm für leichte Güter mit hohem Volumen wie Laub • Deckel aus Aluminium stirnseitig oder seitlich angeschlagen zum geschützten Transport – auch abschließbar; mit der Möglichkeit für die Aufnahme von Dachträgern für den Transport von Fahrrädern oder Kanus etc.
	<p>Planenaufbau mit Stahlgestell inkl. Standardhochplane in Planenfarbe nach Farbkarte</p> <ul style="list-style-type: none"> • Gestellhöhe: 650 mm, 950 mm, 1250 mm, 1450 mm • Die Durchladehöhe ergibt sich aus Gestellhöhe + Bordwandhöhe
	<p>Flachplane</p> <ul style="list-style-type: none"> • Flachplane hellgrau • Flachplane in Planenfarbe nach Farbkarte
	<p>Beladen und Sichern</p> <ul style="list-style-type: none"> • Schiebestützen • Zusätzliche Zurrösen

TYP UT-K

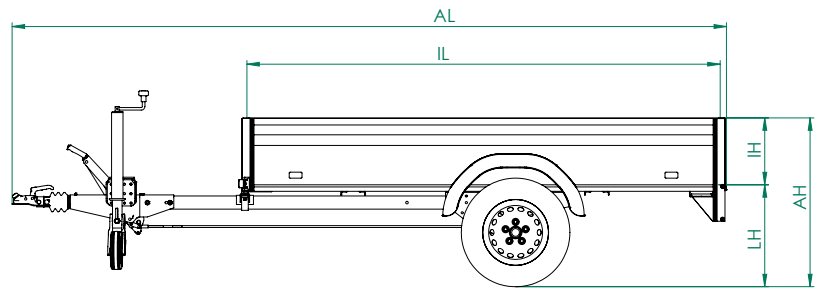
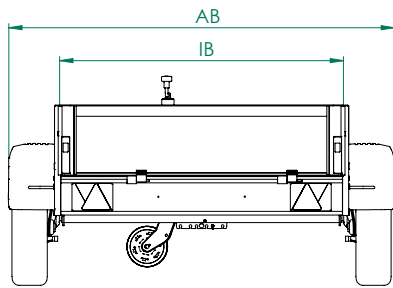
	<ul style="list-style-type: none"> • Bordwandhöhe 550 mm anstelle 350 mm • Stirnbordwand abklappbar (nur bei Einachsanhängern)
	<p>Aufsatz</p> <ul style="list-style-type: none"> • Welldrahtgitteraufsatz dreiseitig verschraubbar
	<p>Planenaufbau mit Stahlgestell</p> <ul style="list-style-type: none"> • Serie: Mit aerodynamischer Front inkl. Standardhochplane in Planenfarbe nach Farbkarte • Gestellhöhe: 1450 mm • Die Durchladehöhe ergibt sich aus Gestellhöhe + Bordwandhöhe
	<p>Beladen und Sichern</p> <ul style="list-style-type: none"> • Schiebestützen heckseitig • Zusätzliche Zurrösen

Tieflader Typ UT



TIEFLADER TYP UT

TECHNISCHE DATEN



Innenmaße IL x IB x IH in mm	Zulässiges Gesamtgewicht in kg	Nutzlast in kg	Ladehöhe in mm	Bereifung	Außenmaße AL x AB x AH in mm	Typ = Best.-Nr.
1700 x 1100 x 350	750	615	540	155/80 R13	2740 x 1560 x 900	UT 1711-7-13
2100 x 1100 x 350	750	610	540	155/80 R13	3140 x 1560 x 900	UT 2111-7-13
	1000	780	530	175/70 R13	3270 x 1600 x 1000	UT 2111-10-13
2500 x 1260 x 350	750	585	530	175/70 R13	3740 x 1720 x 900	UT 2512-7-13
	1300	1060	540	185/65 R14	3900 x 1760 x 1000	UT 2512-13-14
2500 x 1400 x 350	750	575	530	175/70 R13	3740 x 1850 x 900	UT 2514-7-13
	1300	1045	540	185/65 R14	3900 x 1880 x 1000	UT 2514-13-14
	2000	1670	530	175/70 R13	3930 x 1900 x 900	UT 2514-20-13
	2600	2260	550	185/65 R14	3930 x 1900 x 900	UT 2514-26-14
3000 x 1550 x 350	1300	1030	540	185/65 R14	4250 x 2030 x 1000	UT 3015-13-14
	2000	1636	530	175/70 R13	4390 x 2050 x 900	UT 3015-20-13
	2600	2250	550	185/65 R14	4390 x 2050 x 900	UT 3015-26-14

ALLEINSTELLUNGSMERKMALE



Hochwertiges Aluminiumfahrgerüst und Leuchtenträger aus Aluminium

- Hohe Spurtreue

Bordwände aus Aluminium, 350 mm hoch

- Eloxiert
- Mit versenkten Verschlüssen



Vier federgelagerte Zurrösen

- Im Bordwandprofil integriert
- In der Länge des Fahrzeugs verschiebbar





SERIENAUSSTATTUNG

Rahmen

- Verwindungssteifes Aluminiumfahrgestell für hohe Spurtreue
- 100 km/h-Ausführung bei Einachsanhängern

Stützrad bei gebremster Ausführung

- Verstärktes Automatikstützrad mit einer Tragkraft von 500 kg für sicheres Abstellen des Anhängers
- Rangiergriff für einfaches Handling

Stützrad-Ausführung bei Tandem

- Verstärktes, an einer separaten Quertraverse montiertes Automatikstützrad mit einer Tragkraft von 500 kg für sicheres Abstellen des Anhängers
- Rangiergriff für einfaches Handling

Ladungssicherung

- Vier versenkte, abklappbare Zurrösen, in der Seitenwand montiert, für eine einfache & komfortable Ladungssicherung
- Zurrösen mit jeweils bis zu 300 daN (kg) belastbar

Bordwände

- Eloxierte Bordwände aus Aluminium
- Heckbordwand abklapp- und abnehmbar
- Versenkte Verschlüsse aus Kunststoff

Ladefläche

- Mehrfach verleimte, rutschhemmende und wasserfeste Siebdruckplatte (15 mm)
- Siebdruckplatte durchgängig (= ohne Stoß), in die Bordwand eingefasst für mehr Stabilität und Langlebigkeit

Elektrik

- Beleuchtung mit 13-poligem Stecker und geschützt montierten Rückleuchten für lange und sichere Funktion der elektrischen Komponenten

AUSWAHL ZUBEHÖR



Stirnbordwand abklappbar (bei Einachsanhängern)



Leichtgutaufsatz 560 mm



Flachplane hellgrau oder in Planenfarbe nach Farbkarte



Deckel aus Aluminium & Bordwandaufsatz



Planenaufbau mit Stahlgestell inkl. Standardhochplane



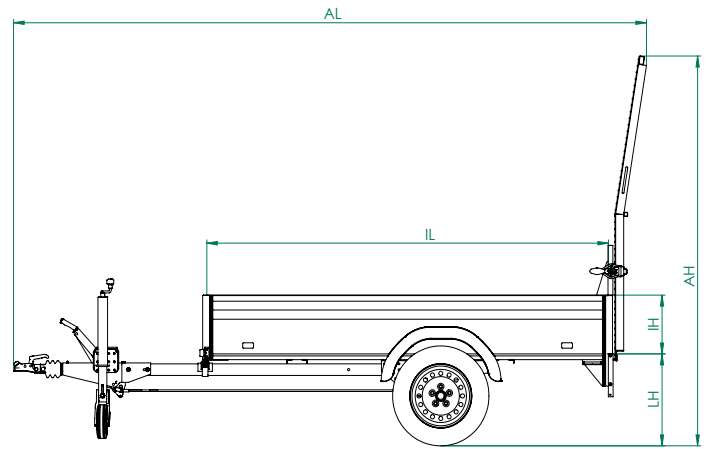
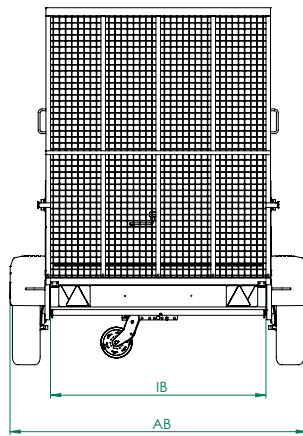
Schiebestützen

Tieflader Typ UT-K



TIEFLADER TYP UT-K

TECHNISCHE DATEN



Innenmaße IL x IB x IH in mm	Zulässiges Gesamtgewicht in kg	Nutzlast in kg	Ladehöhe in mm	Bereifung	Außenmaße AL x AB x AH in mm	Typ = Best.-Nr.
2500 x 1400 x 350	750	520	540	175/70 R13	3890 x 1850 x 2350	UT-K 2514-7-13
	1300	1000	540	185/65 R14	3960 x 1880 x 2350	UT-K 2514-13-14
	2000	1604	530	175/70 R13	4090 x 1900 x 2340	UT-K 2514-20-13
3000 x 1550 x 350	1300	985	540	185/65 R14	4440 x 2030 x 2350	UT-K 3015-13-14

ALLEINSTELLUNGSMERKMALE



Hochwertiges Aluminiumfahrgerüst und Leuchtenträger aus Aluminium

- Hohe Spurtreue



Vier federgelagerte Zurrösen

- Im Bordwandprofil integriert
- In der Länge des Fahrzeugs verschiebbar



Stahlgitterauffahrrampe mit 500 kg Tragkraft

- Mit Gasfederunterstützung
- Auffahrrampe über die gesamte Anhängerbreite
- Verzinkter Spannverschluss



SERIENAUSSTATTUNG

Rahmen

- Verwindungssteifes Aluminiumfahrgestell für hohe Spurtreue
- 100 km/h-Ausführung bei Einachsanhängern mit 750 kg zulässigem Gesamtgewicht

Stützrad-Ausführung bei Einachs

- Verstärktes Automatikstützrad mit einer Tragkraft von 500 kg für sicheres Abstellen des Anhängers
- Rangiergriff für einfaches Handling

Stützrad-Ausführung bei Tandem

- Verstärktes, an einer separaten Quertraverse montiertes Automatikstützrad mit einer Tragkraft von 500 kg für sicheres Abstellen des Anhängers
- Rangiergriff für einfaches Handling

Ladungssicherung

- Vier versenkte, abklappbare Zurrösen, in der Seitenwand montiert, für eine einfache & komfortable Ladungssicherung
- Zurrösen mit jeweils bis zu 300 daN (kg) belastbar

Bordwände

- Eloxierte Bordwände aus Aluminium

Ladefläche

- Mehrfach verleimte, rutschhemmende und wasserfeste Siebdruckplatte (15 mm)
- Siebdruckplatte durchgängig (= ohne Stoß), in das Bodenrahmenprofil eingelassen für mehr Stabilität und Langlebigkeit

Elektrik

- Beleuchtung mit 13-poligem Stecker und geschützt montierten Rückleuchten für lange und sichere Funktion der elektrischen Komponenten

Stahlgitterauffahrrampe mit Gasfederunterstützung

- Über die gesamte Anhängerbreite, am Heck stehend montiert
- Mit einer Tragkraft von 500 kg für luftbereifte Vier-Rad-Fahrzeuge (Achsabstand mind. 700 mm)
- Verzinkter Spannverschluss

AUSWAHL ZUBEHÖR



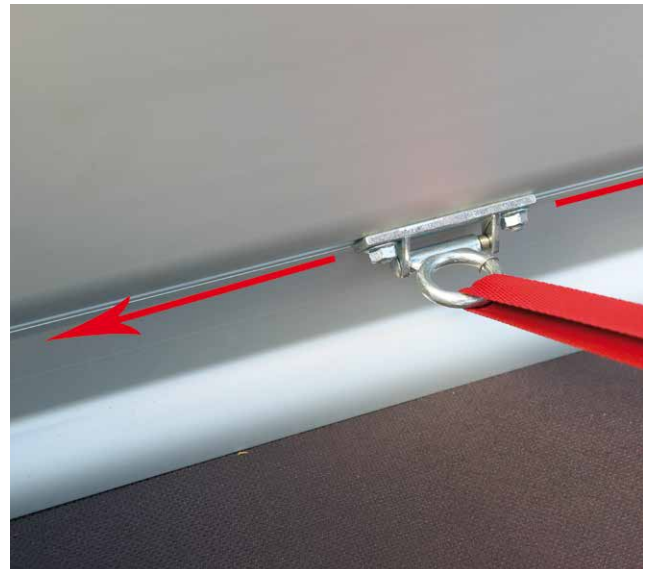
Welldrahtgitteraufsatz 3-seitig verschraubbar



Planenaufbau mit aerodynamischer Front



Schiebestützen heckseitig



Zusätzliche Zurrösen



Werkzeugkiste an der Stirnbordwand



Ersatzrad an der Stirnwand in Fahrtrichtung rechts

PLANENAUFBAU UND PLANE NACH WUNSCH



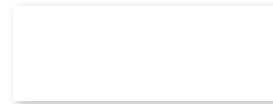
Planenaufbau in Hellgelb (RAL 1021)



Abgeschrägte Plane in Blau (RAL 5002)



Abgeschrägte Plane in Grün (RAL 6026)



Weiß
RAL 9016



Grün
RAL 6026



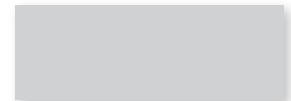
Hellgelb
RAL 1021



Hellgrau
RAL 7038



Kommunalorange
RAL 2011



Alugrau
RAL 7037



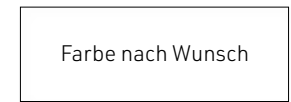
Rot
RAL 3000



Schwarz
RAL 9005



Blau
RAL 5002



Farbe nach Wunsch



Planenaufbau in Hellgrau (RAL 7038)

FLEXIBILITÄT IM SONDERBAU

Für alle Kunden, die in unserem umfangreichen Anhängersortiment noch nicht das passende Produkt gefunden haben, sind unsere Experten für Sonderfahrzeuge Ihr kompetenter Ansprechpartner. Der Flexibilität sind (fast) keine Grenzen gesetzt, um ein einzigartiges Produkt zu schaffen. Wir fertigen für Sie einen Individualanhänger, der exakt Ihren Anforderungen entspricht. Teilen Sie uns Ihre Idee, Ihre Vorstellungen und den Einsatzzweck mit. Gemeinsam mit Ihnen entwickeln wir ein Konzept, um diese Anforderungen und Wünsche konkret umzusetzen.

Einige bereits umgesetzte Projekte finden Sie auf www.unsinn.de/sonderbau

- Büroanhänger/Tiny Office
- Toilettenanhänger
- Freizeit-/Outdooranhänger
- Werbeanhänger
- Verkaufsanhänger
- Promotion/Eventanhänger
- Fest-/Ausschankanhänger
- Sanitätsstation
- Feuerwehr-/Rettungsdienstanhänger
- Wohnanhänger/Tiny House



Pulverbeschichtete Bordwände in RAL-Farbe



Planenaufbau als attraktive Werbefläche



Tieflader Typ UT als Werbeträger



Tieflader mit Planenaufbau als Verkaufsstand

REFERENZEN #fürMACHER!



"Unentwegt im Einsatz"

Mein UNSINN-Hänger ist sehr hochwertig verarbeitet und seit dem Kauf unentwegt im Einsatz. Ob bei der Beschaffung von Baumaterial für Hof und Garten, wie auch für das alljährliche Heranschaffen von Brennholz immer ein treuer Begleiter.

Ich bedanke mich nochmals herzlich für die gute Beratung und wünsche Ihnen weiterhin gute Geschäfte!

Mit freundlichen Grüßen, und viele Grüße
aus Falkenbach im Erzgebirge
Matthias



"Auf meine Bedürfnisse zugeschnitten"

Ich möchte mich nochmals für die konstruktiven Gespräche bei der Konfiguration meines Hängers bedanken. So habe ich einen Anhänger erhalten, der voll und ganz auf meine Bedürfnisse zugeschnitten ist und nicht billig, aber seinen Preis wert ist. Er hat mir schon viele wertvolle Dienste geleistet und wird dies mit Sicherheit noch viele Jahre tun.

Rainer



"Keinen Tag mehr missen!"

Den UNSINN-Tieflader mit Bordwandaufsatz und Anti-kipp-Schiebestützen wollen wir – ob der bis ins kleinste Detail durchdachten Funktionalität und der soliden, sehr belastbaren Qualität – keinen Tag mehr missen! Wir wurden umfassend, kompetent und sehr freundlich beraten und pünktlich – wie zugesagt – beliefert. Einen Anhänger anderswo kaufen? - UNSINN !!

Mit freundlichen Grüßen
Wilfried



DAS UNTERNEHMEN



Seit 1958 widmen wir uns mit ganzer Leidenschaft der Herstellung maßgeschneiderter Transportlösungen. Wir stehen für Wertbeständigkeit und kompromisslose Qualität „Made in Germany“. Als Systemanbieter für innovative Anhänger und Abrollsysteme setzt UNSINN Maßstäbe. Vom ersten Entwurf bis zum fertigen Wunschanhänger und Abrollkipper stammt alles aus einer Hand. Durch unsere hohe Fertigungstiefe bleiben wir flexibel und können unseren hohen Qualitätsanspruch sichern.

Herausforderungen spornen uns an, über uns hinauszuwachsen und neue Lösungsansätze zu erarbeiten. Dabei denken wir an die Mobilität von morgen und investieren in Forschung, Konstruktion und Entwicklung im eigenen Haus. So sind wir immer am Puls der Zeit.

Heute produziert UNSINN jährlich mehr als 15.000 Qualitätsfahrzeuge für Kunden aus Industrie und Handwerk im In- und Ausland und bietet besonders „für Macher“ mit anspruchsvollsten Aufgaben optimale Lösungen. Das breite Dienstleistungsspektrum umfasst Reparatur und Wartung, HU, Fahrzeug-Modifikationen, Ersatzteile und Zubehör sowie Beratung und technische Unterstützung ab Werk - über Händler oder Direktvertriebsstandorte.



Gunnar Bregler

Josef Unsinn

Rosa Unsinn



#für**MACHER!**



Besuchen Sie uns:



UNSINN Fahrzeugtechnik GmbH
Rainer Straße 23+25
86684 Holzheim
Germany

Tel.: 08276 5890 0
info@unsinn.de
www.unsinn.de

Alle technischen Daten, Maß- und Gewichtsangaben etc.
sind annähernd und unverbindlich. Abbildungen teilweise
mit Sonderzubehör. Änderungen vorbehalten.
Nachdruck verboten.
Bildquelle: UNSINN Fahrzeugtechnik GmbH.

